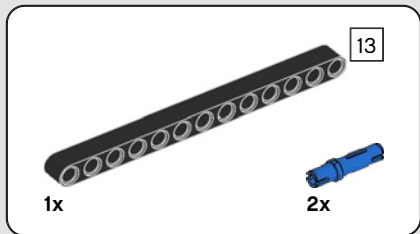




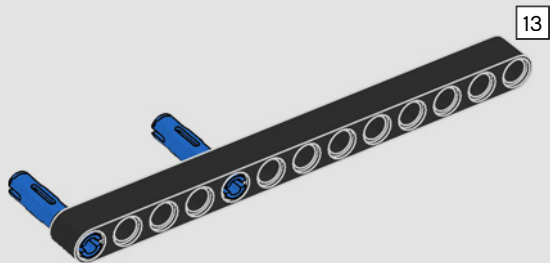
TECHNIC

42134

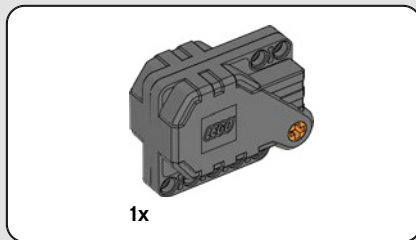




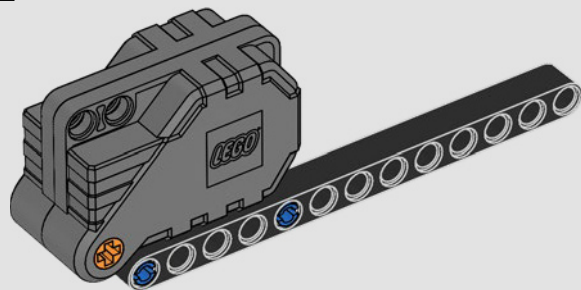
1

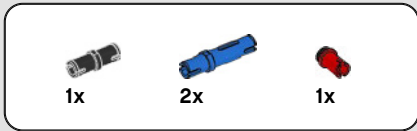


2

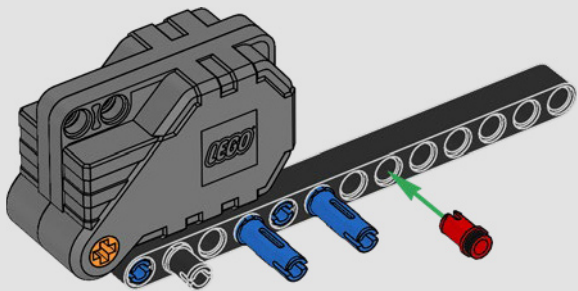


2

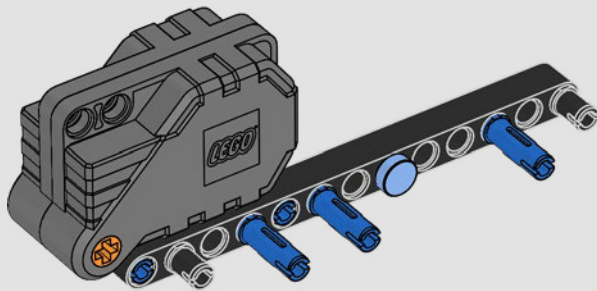


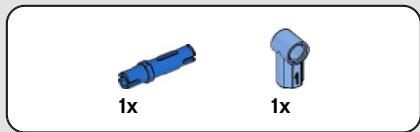


3

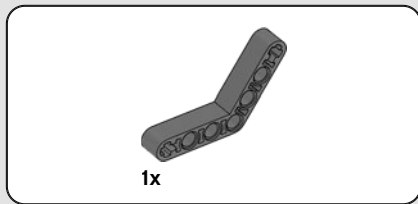
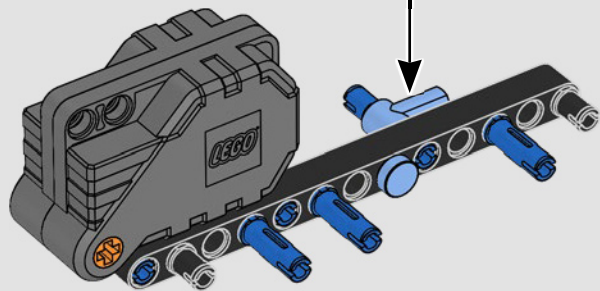
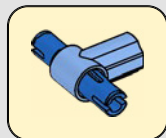


4

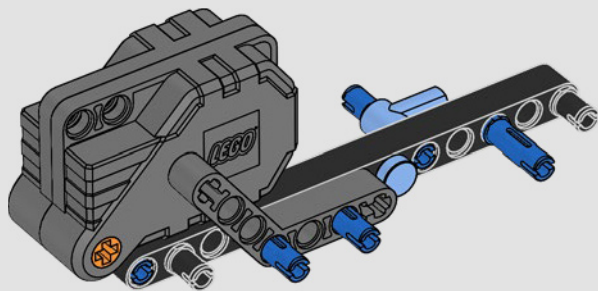


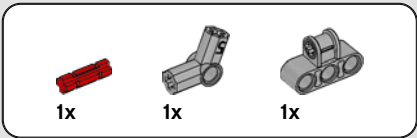


5

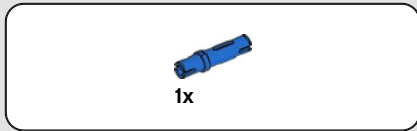
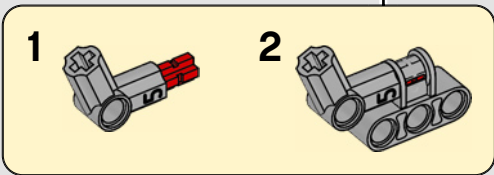
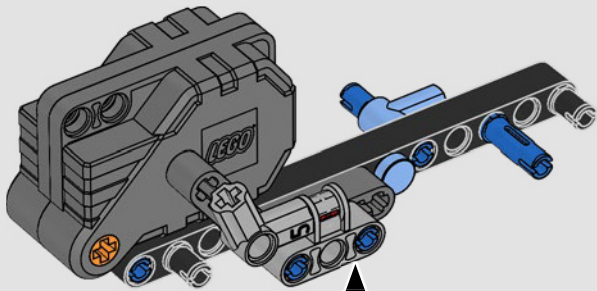


6

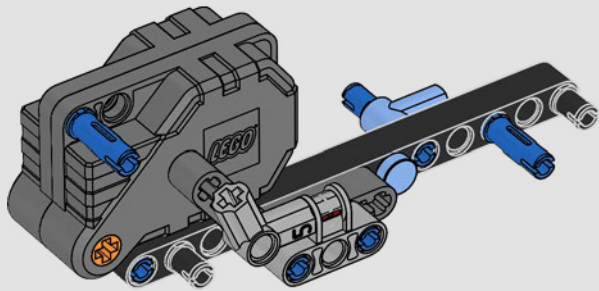


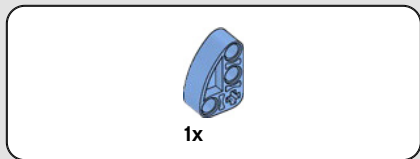


7

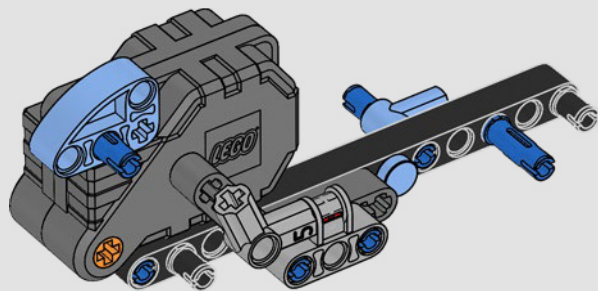


8

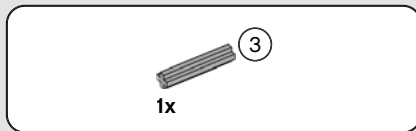




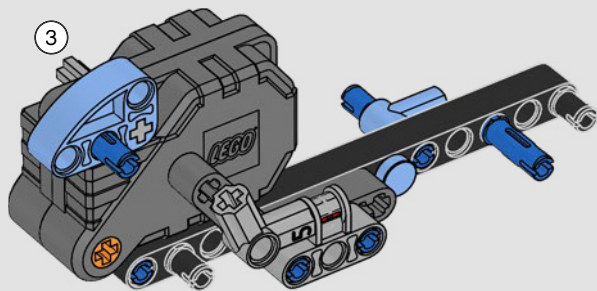
9

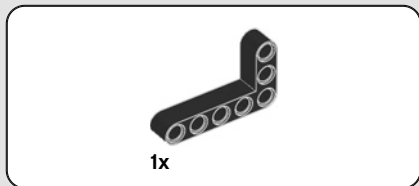


6

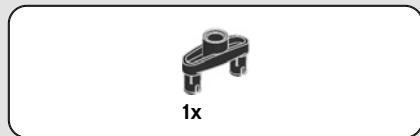
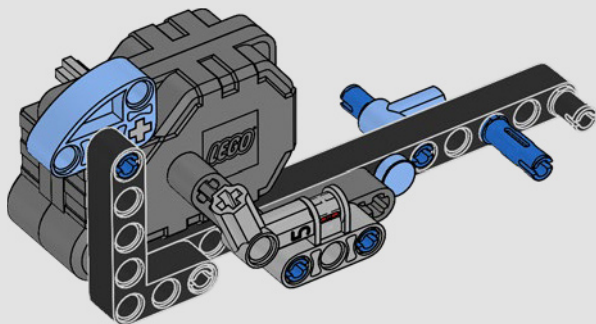


10

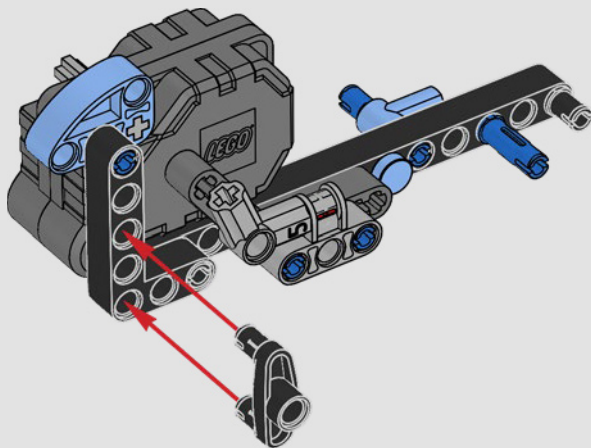


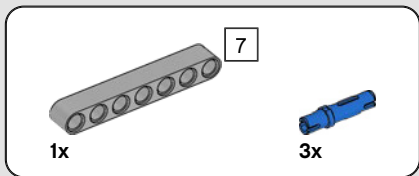
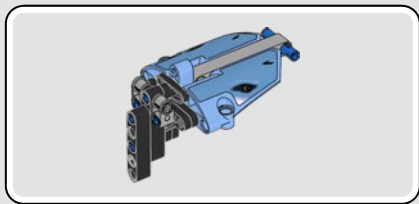


11

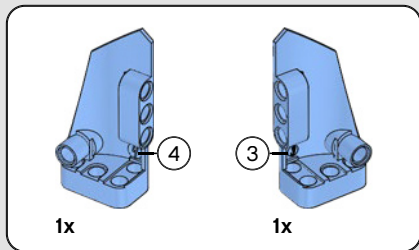
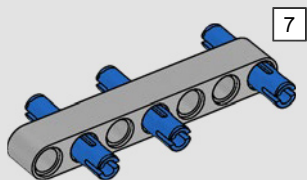


12

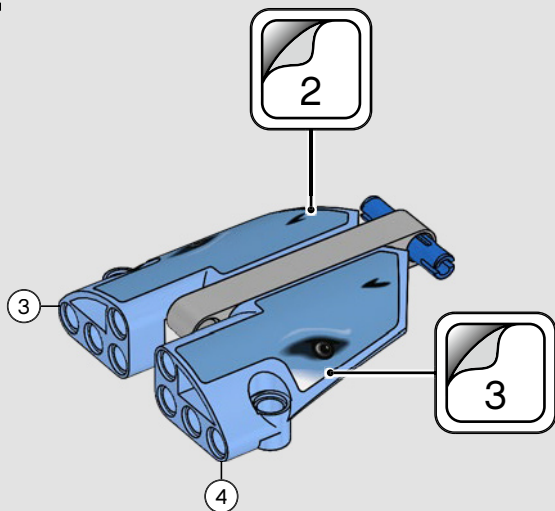


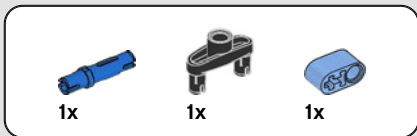


13

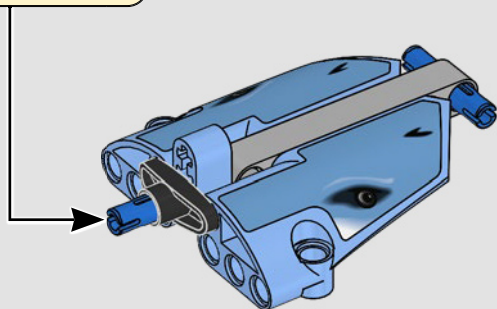
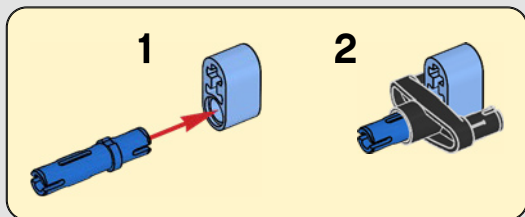


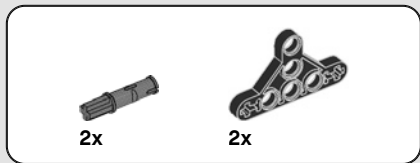
14



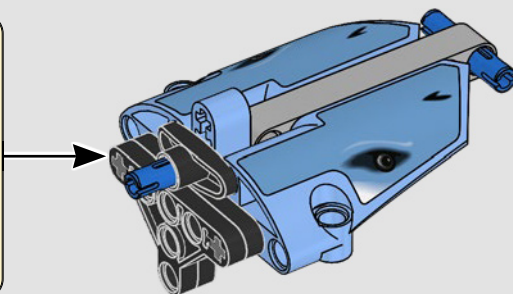
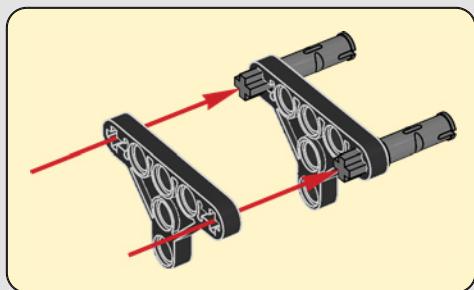


15



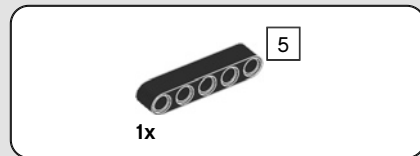
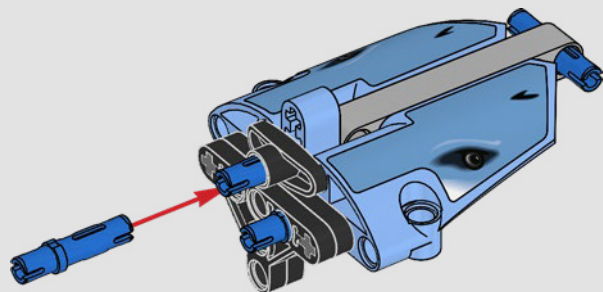


16

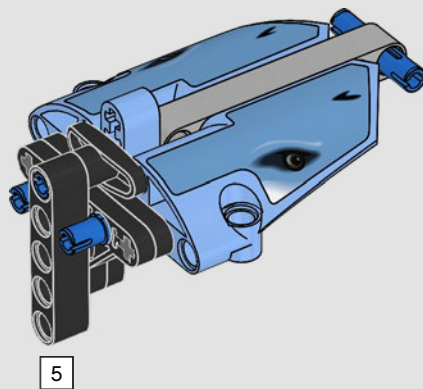




17



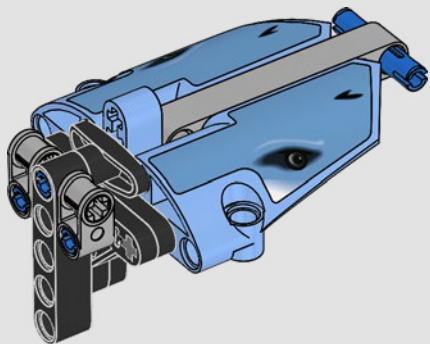
18





2x

19

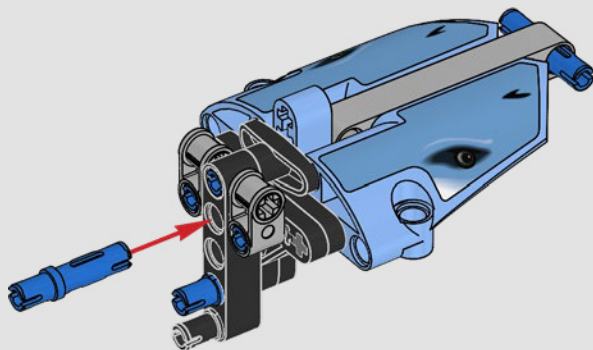


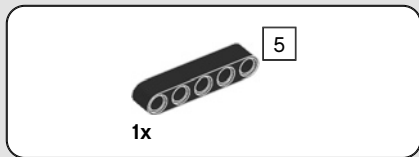
1x



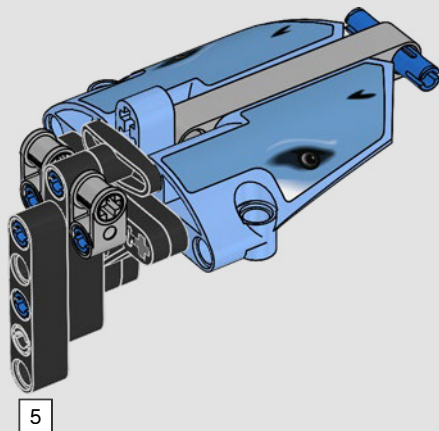
2x

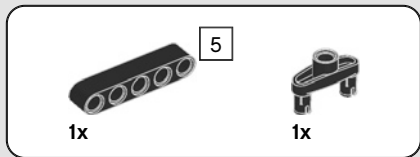
20



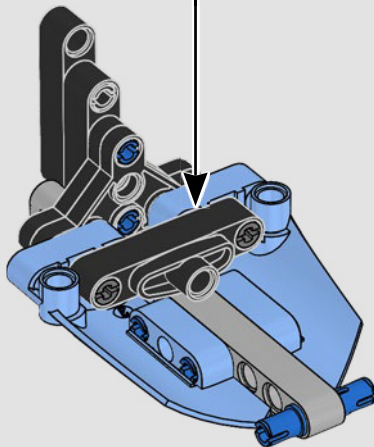
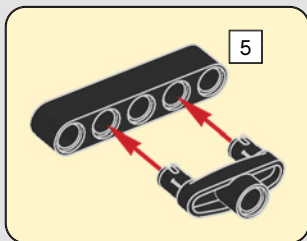


21

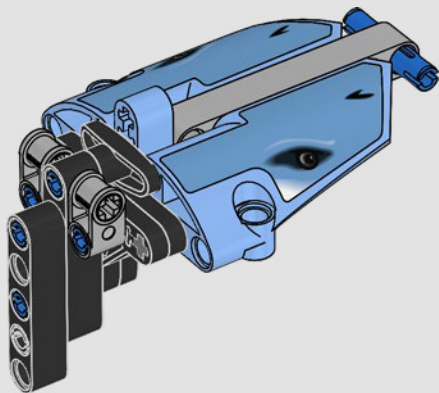
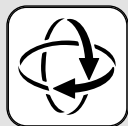




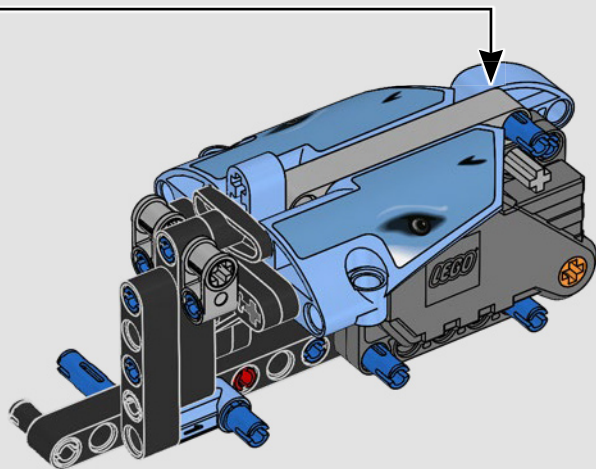
22

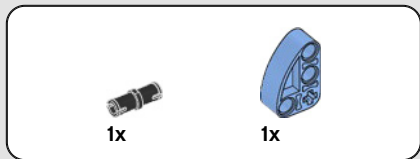


23

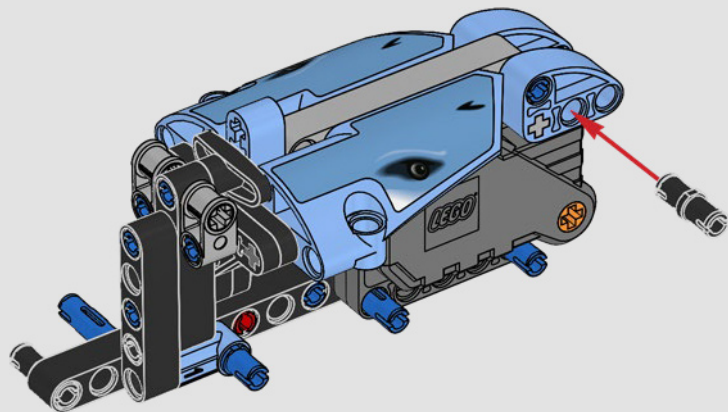


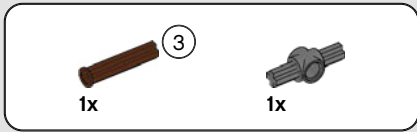
24



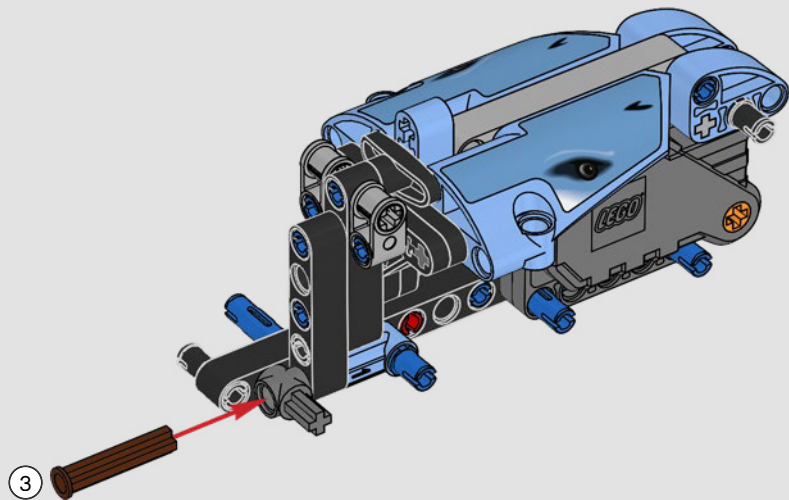


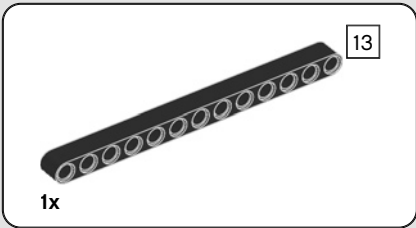
25



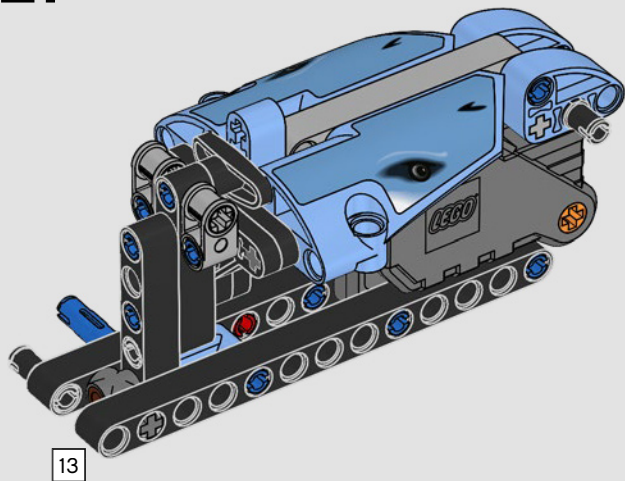


26

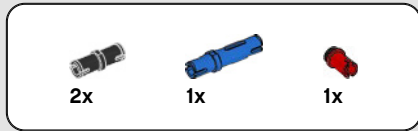




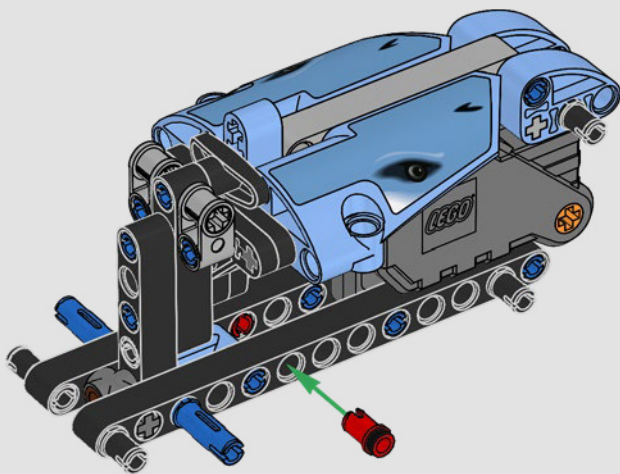
27

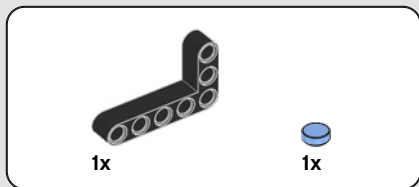


18

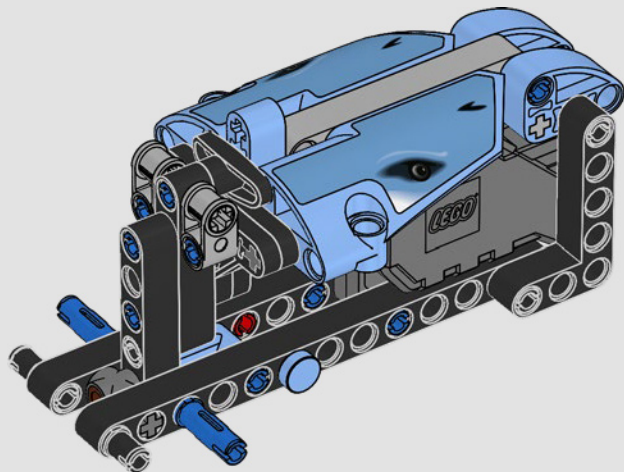


28





29



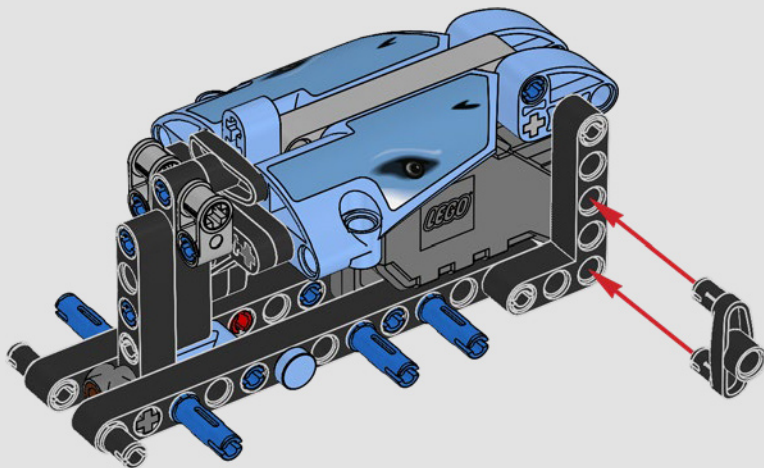


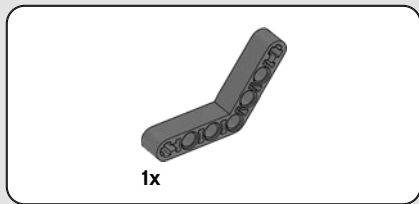
2x



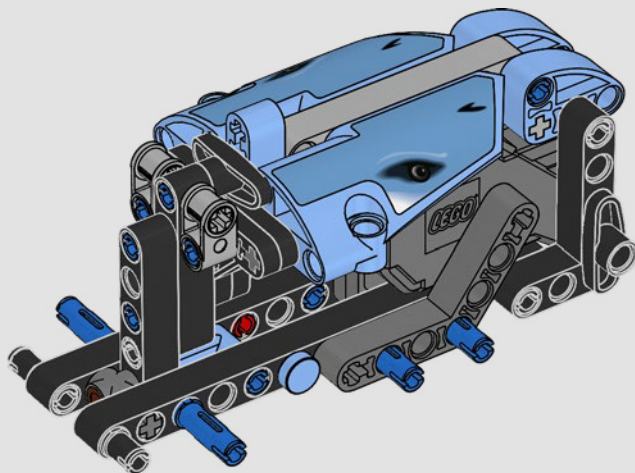
1x

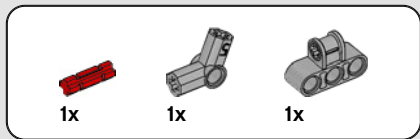
30



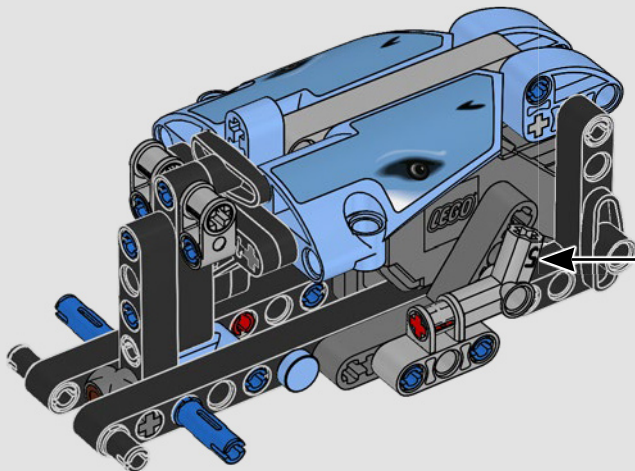
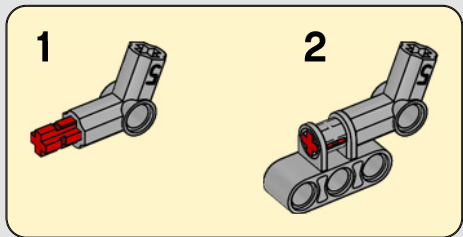


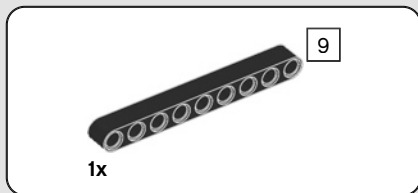
31



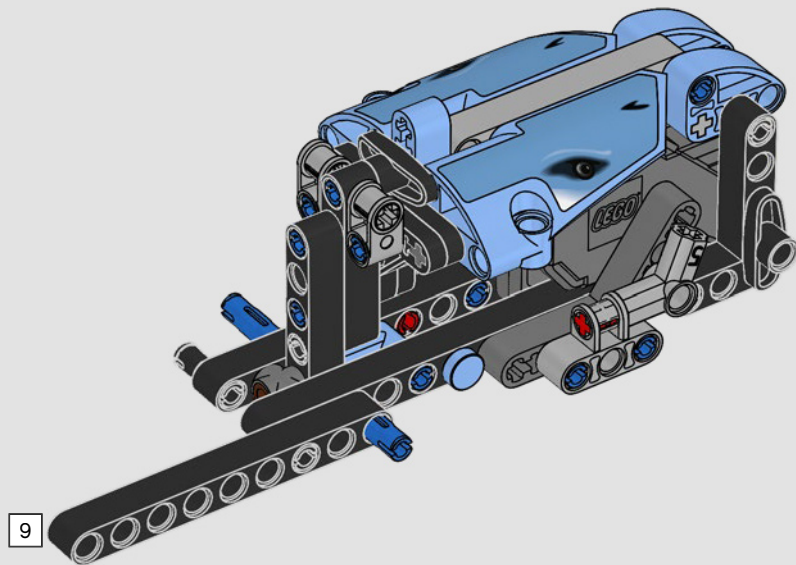


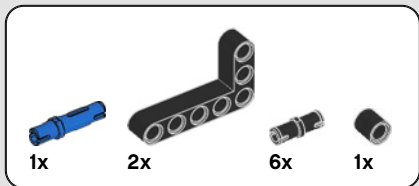
32



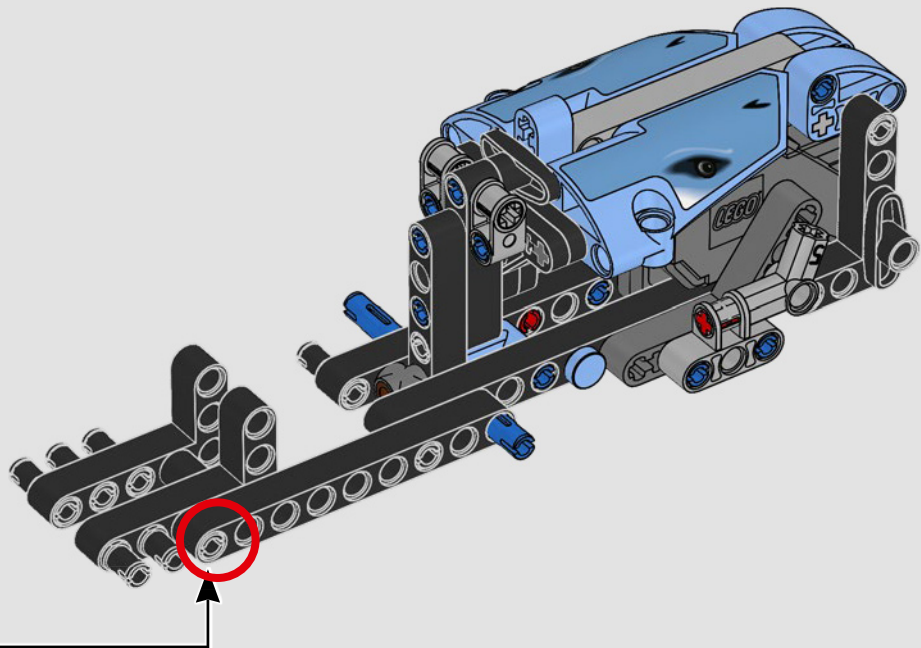
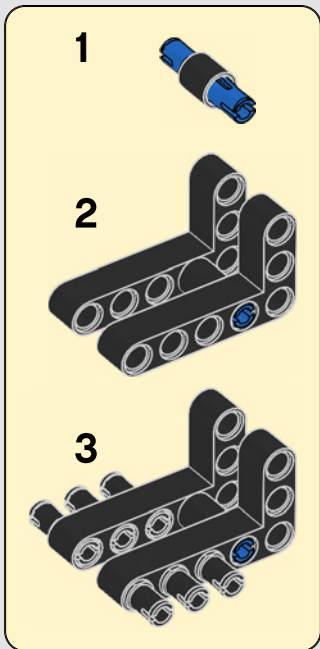


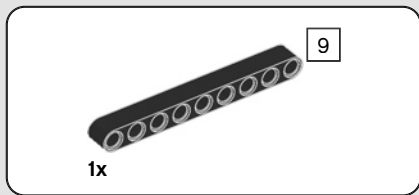
33



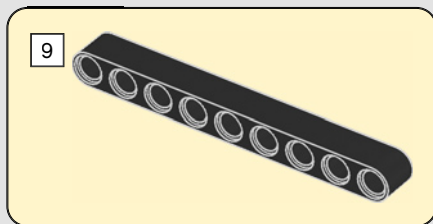
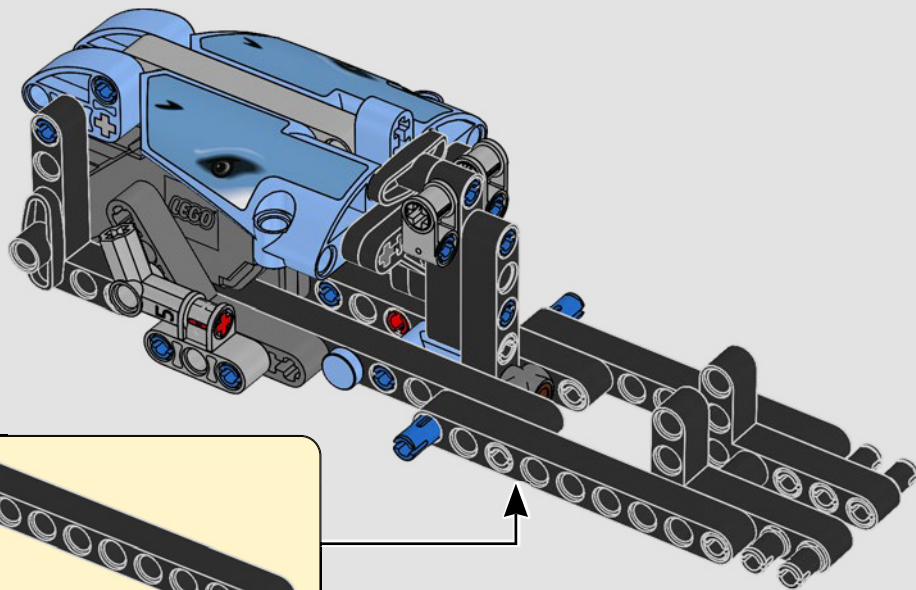
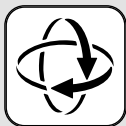


34





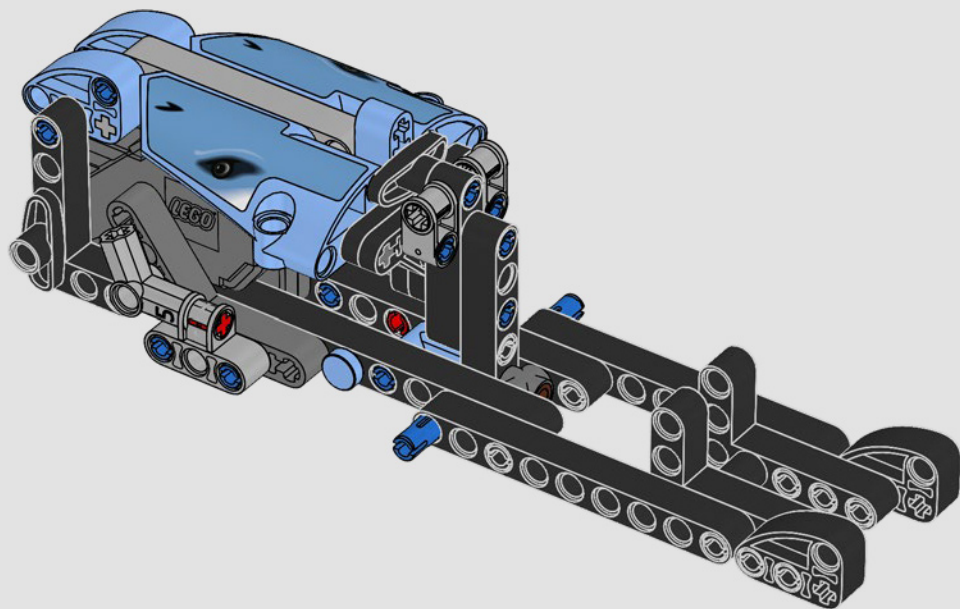
35

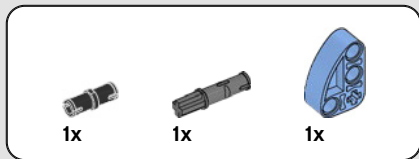




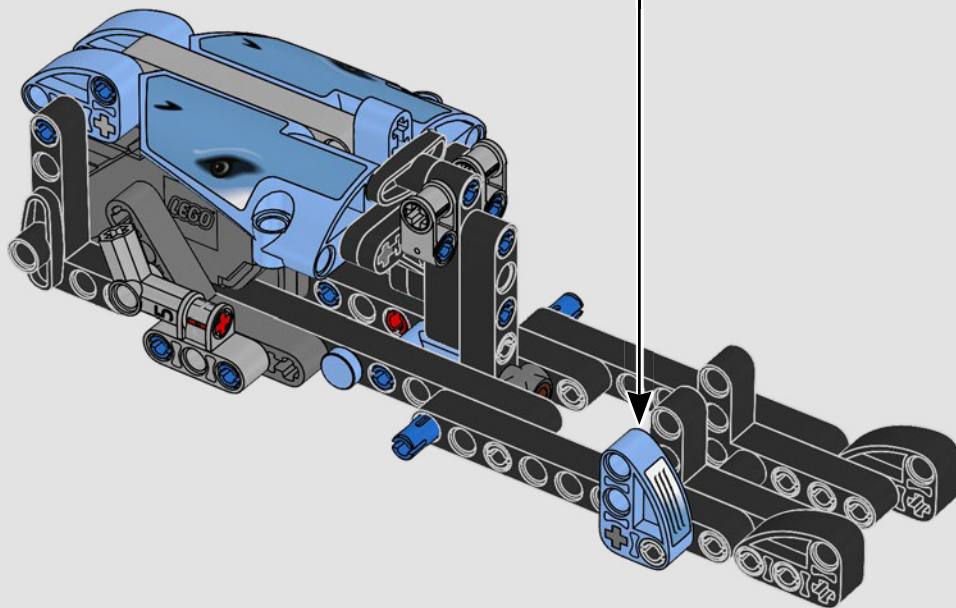
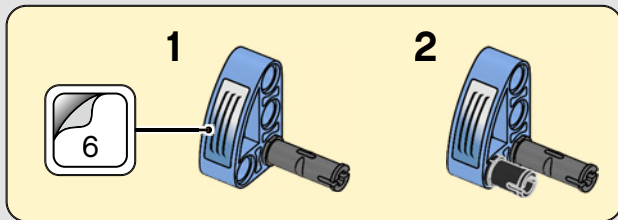
2x

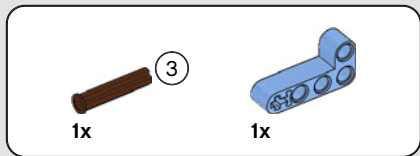
36



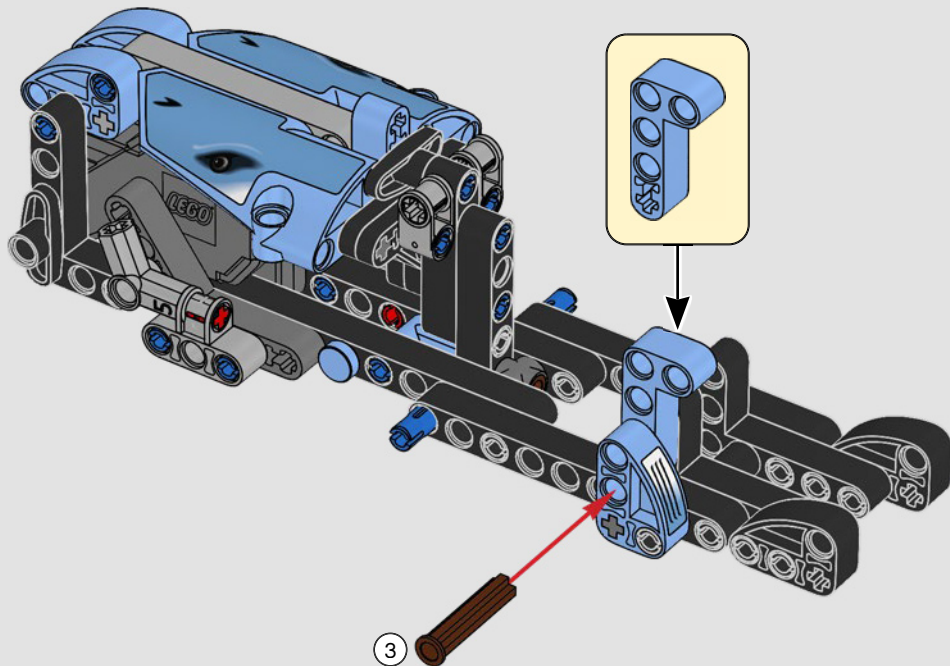


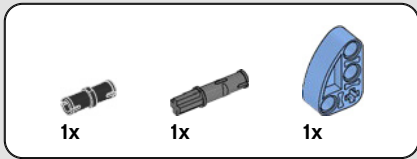
37



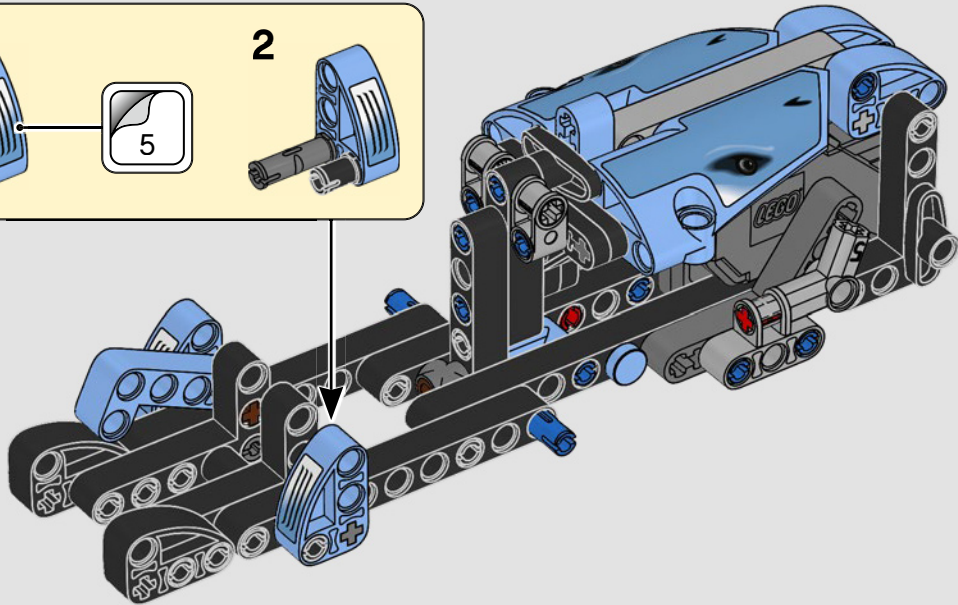
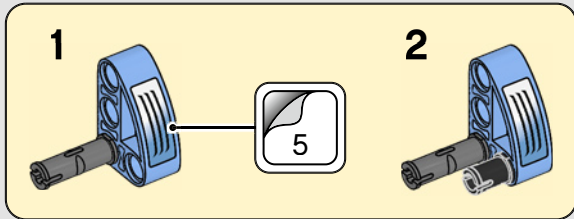


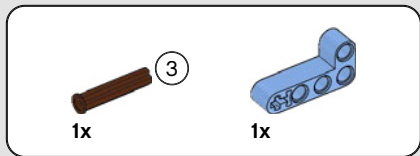
38



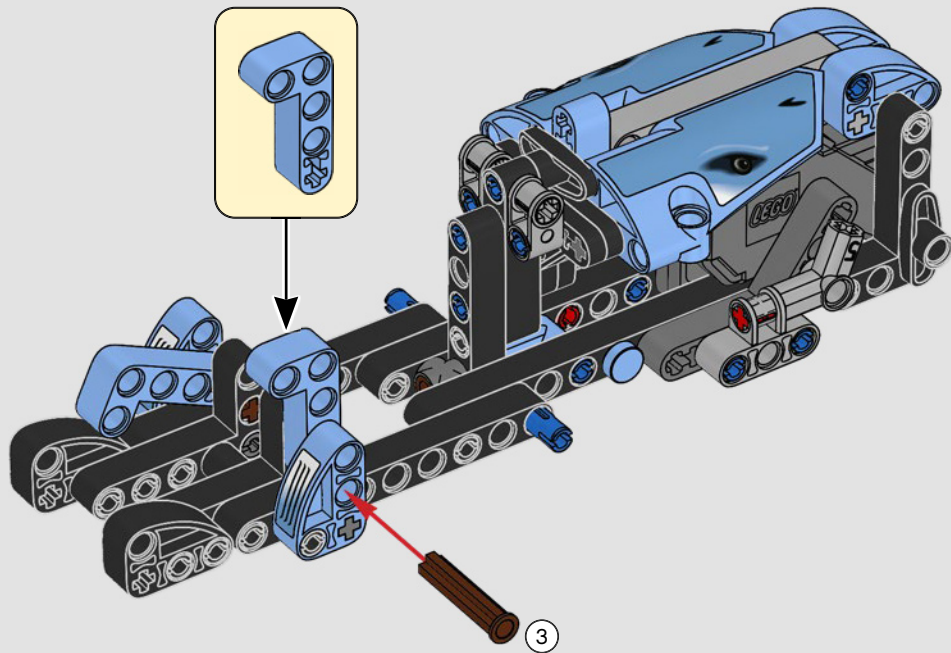


39





40



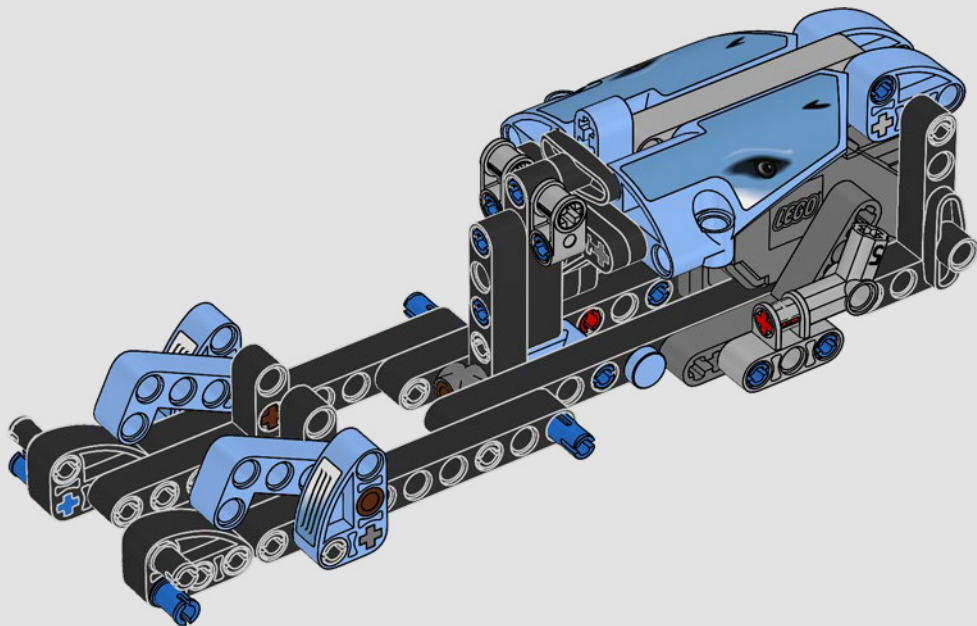


2x



2x

41





2x

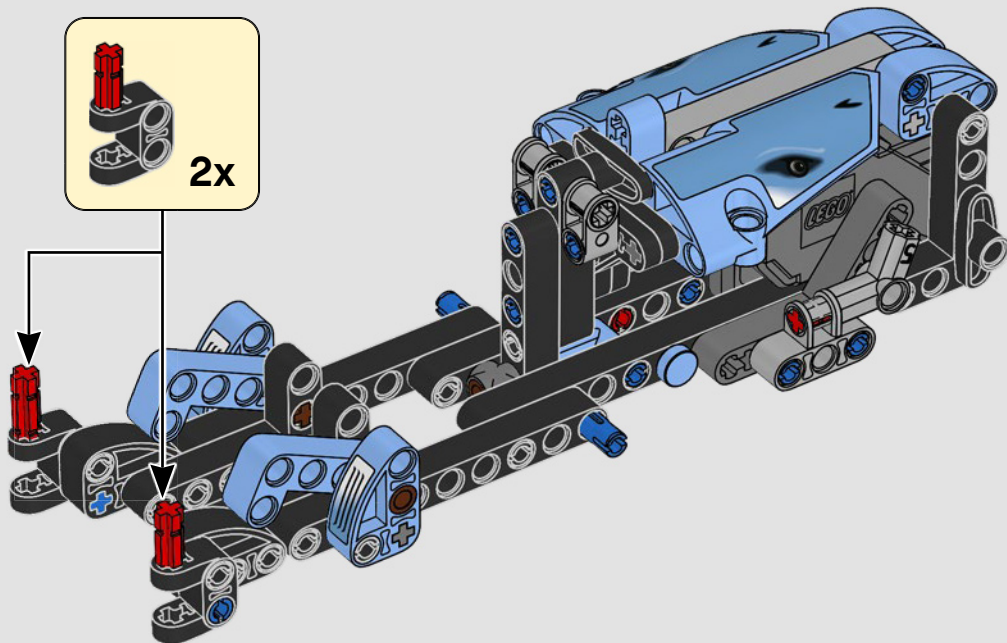


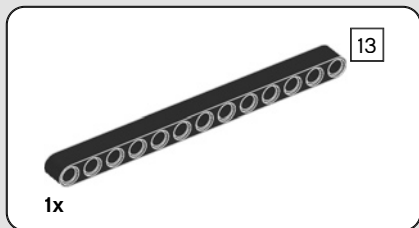
2x

42

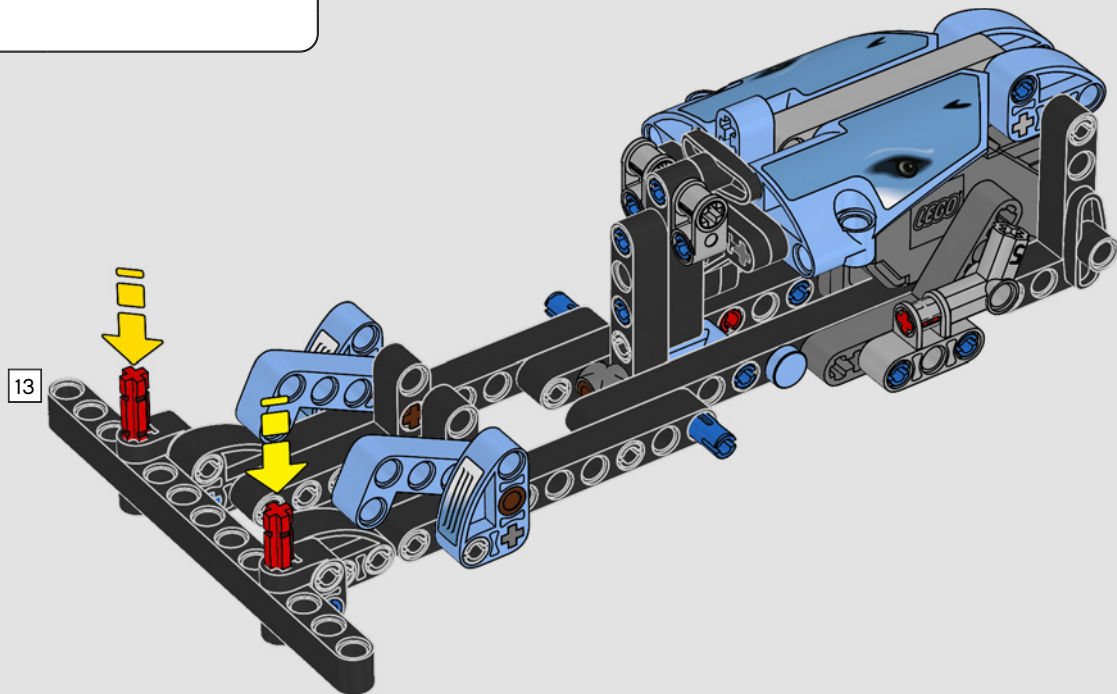


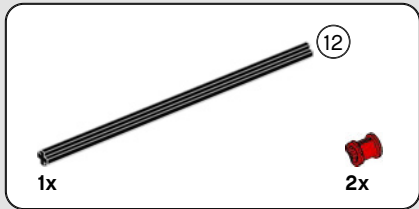
2x



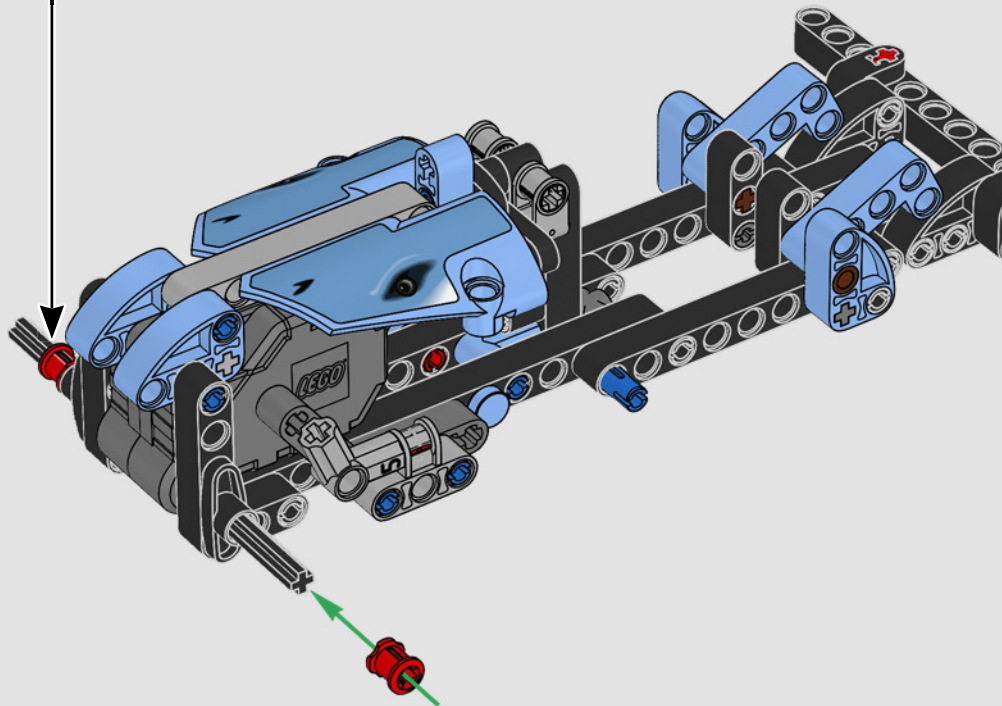
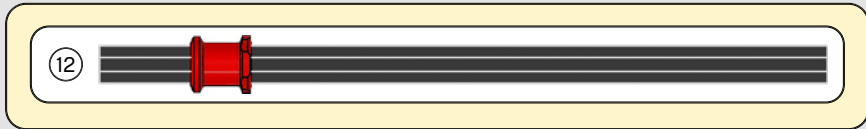


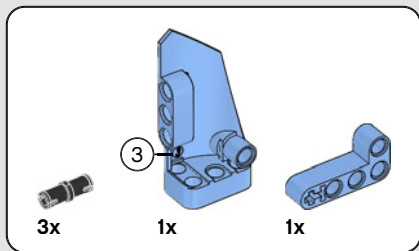
43



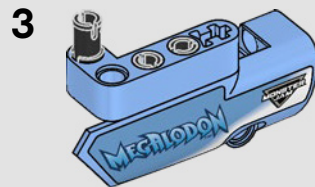
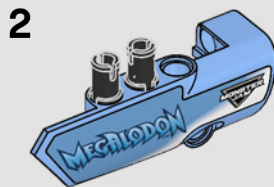
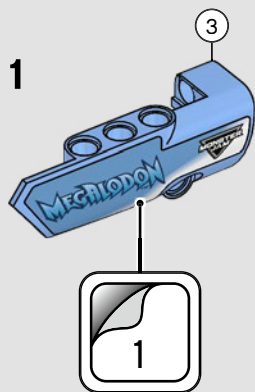


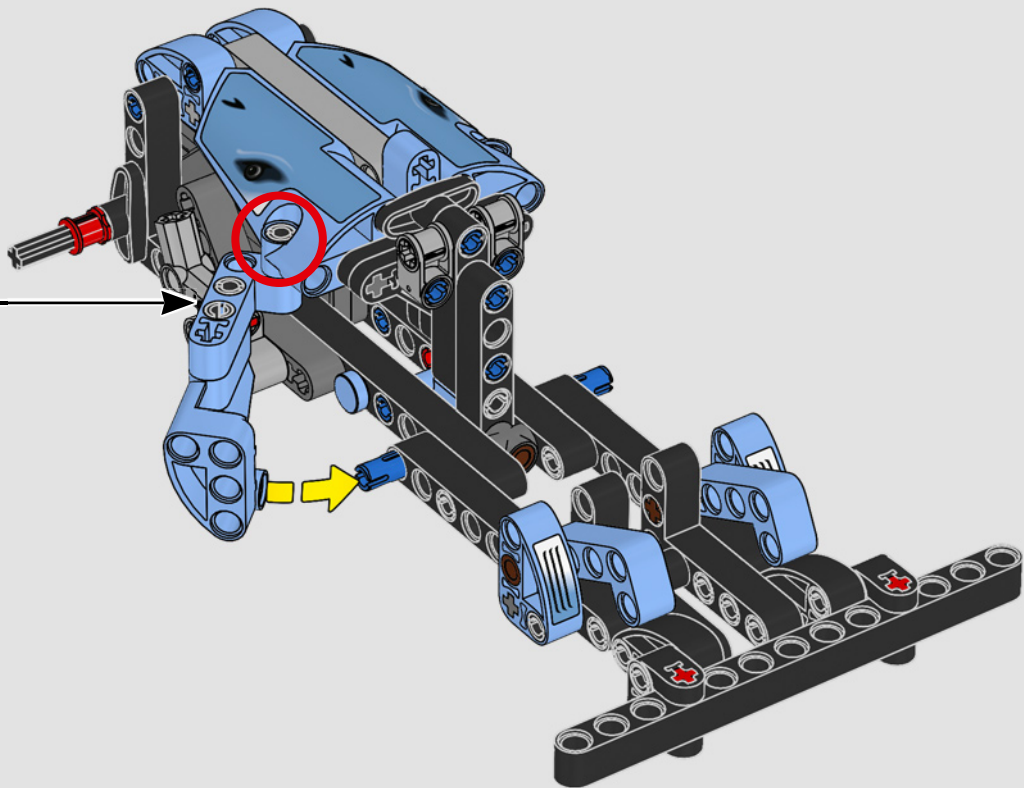
44



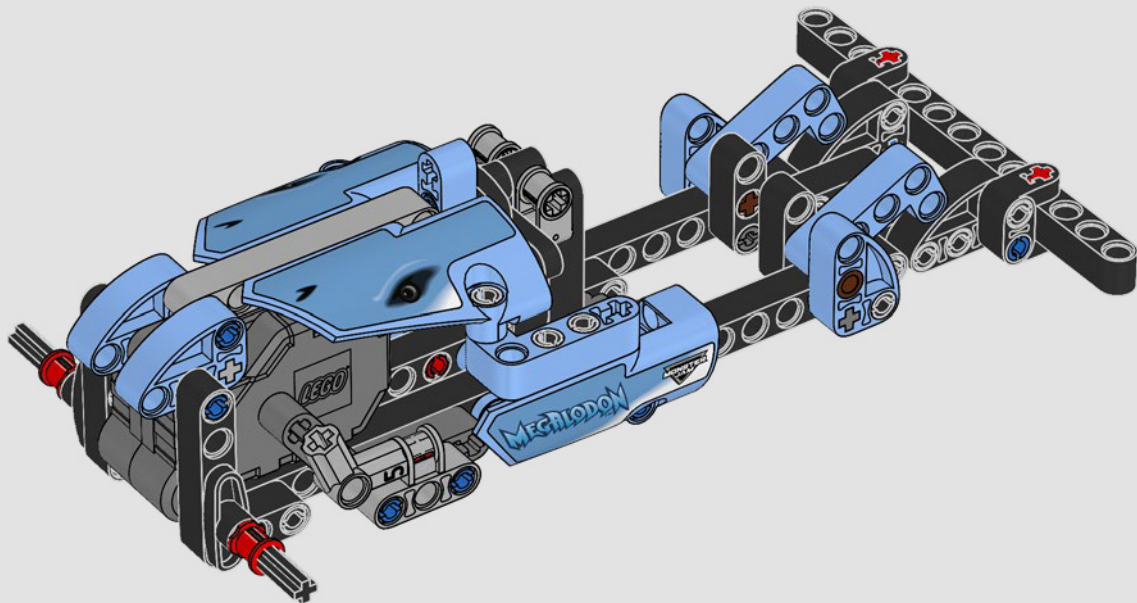


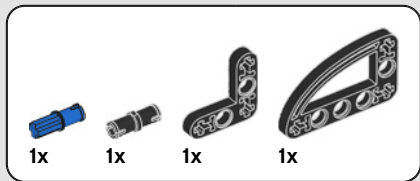
45



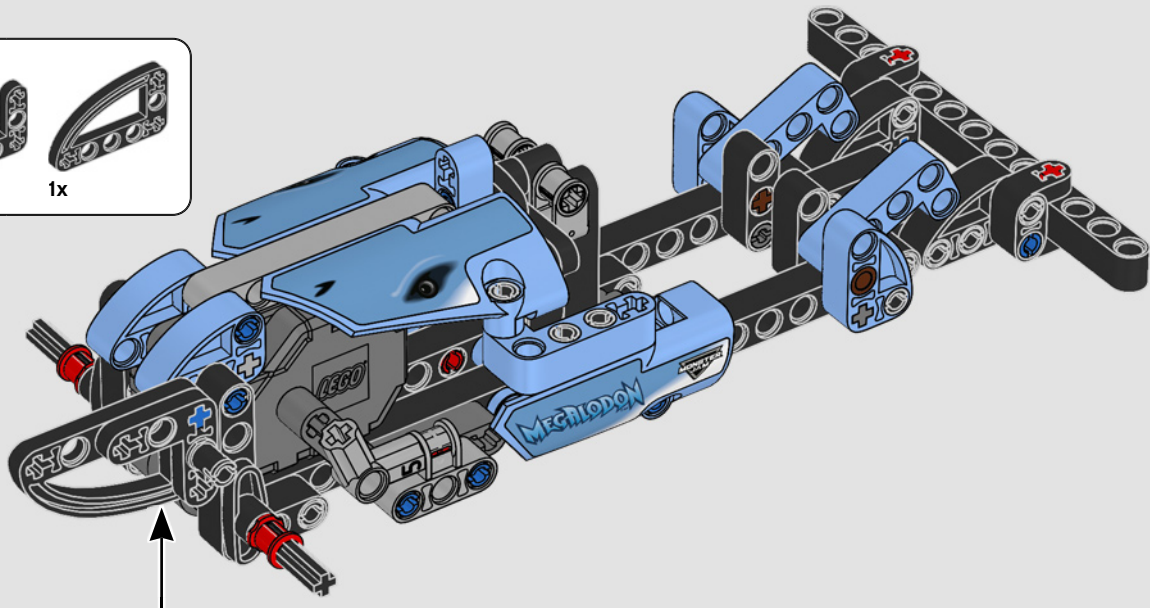


46





47



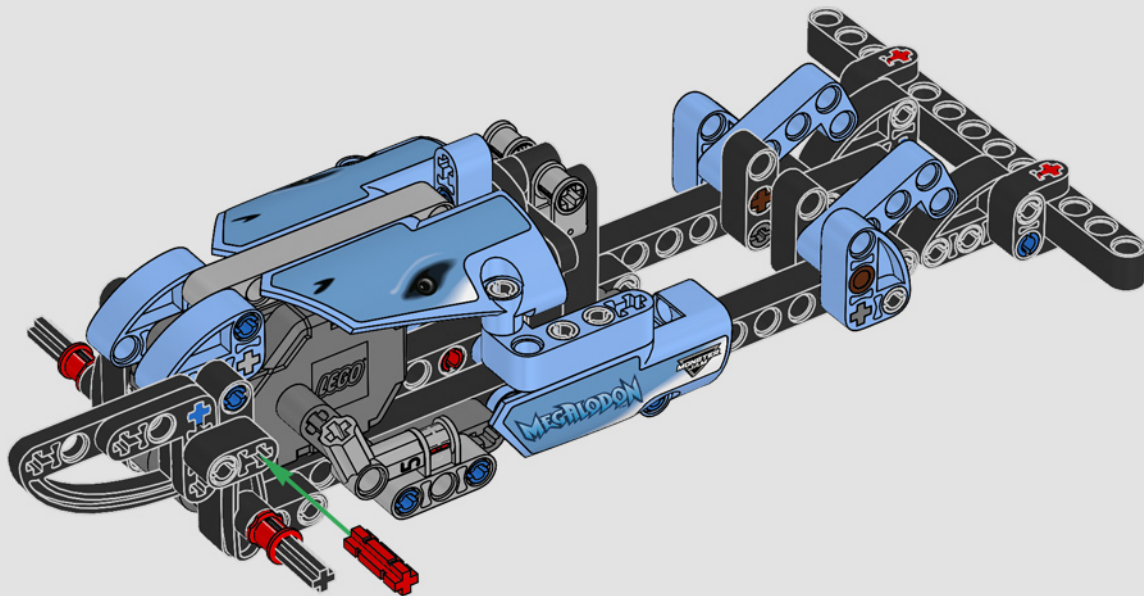


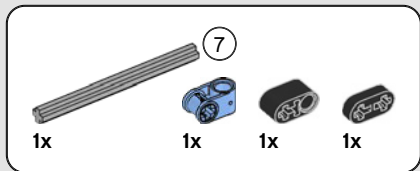
1x



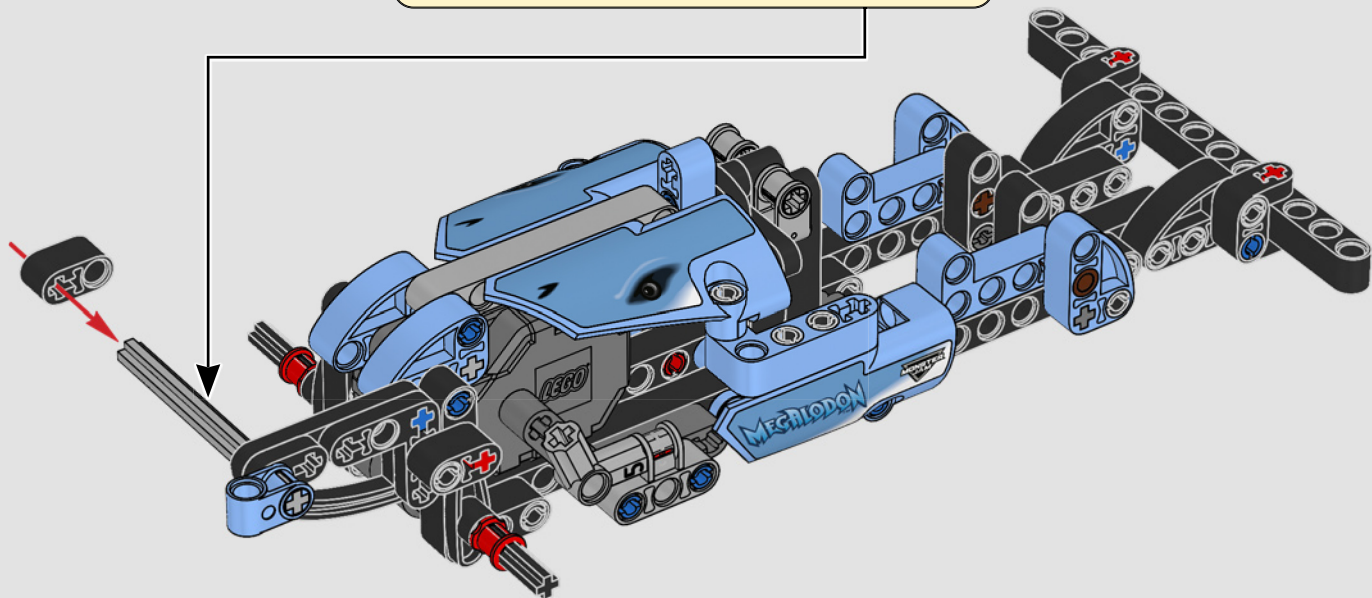
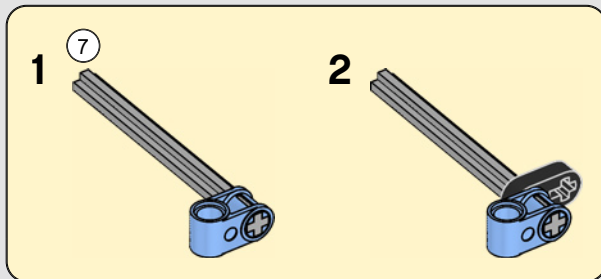
1x

48





49



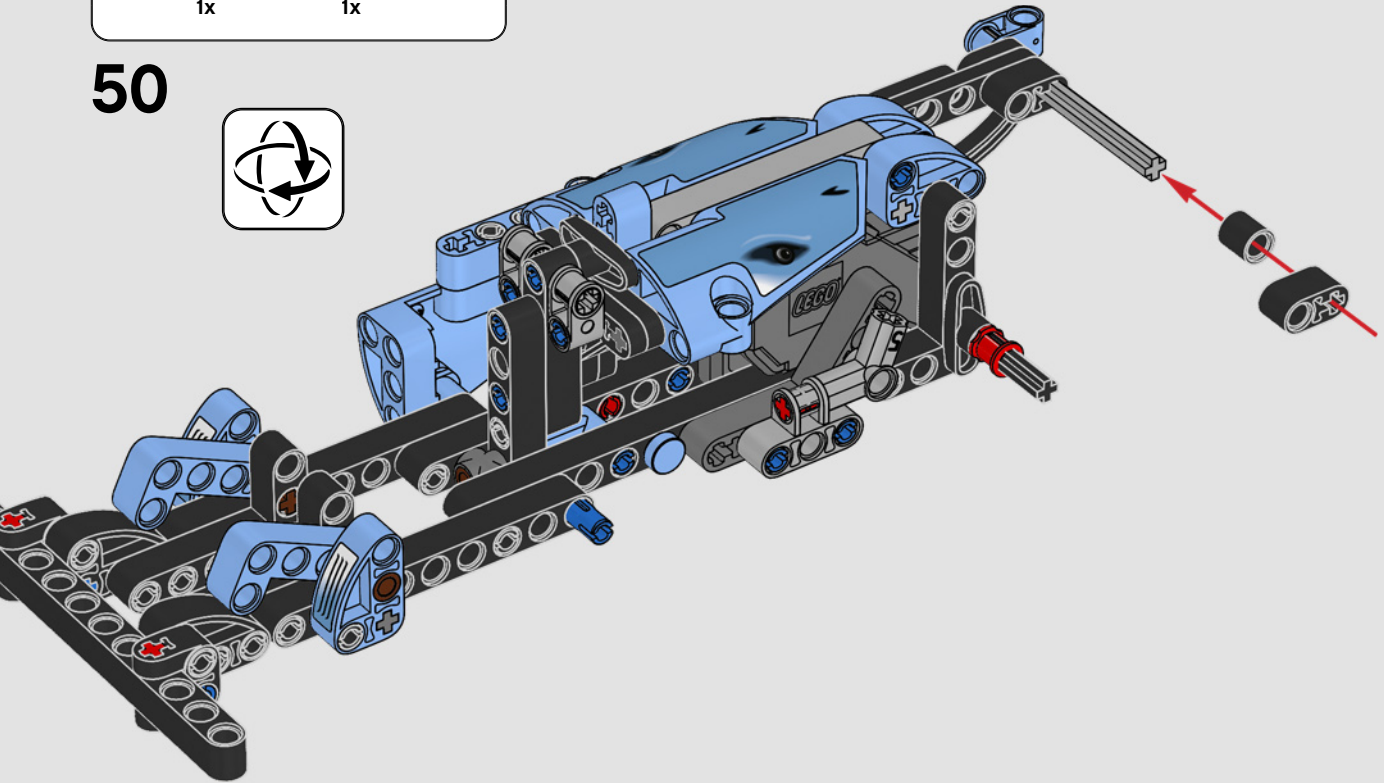


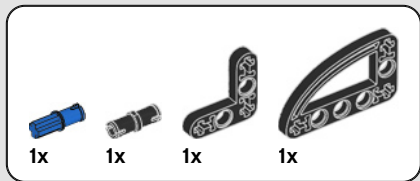
1x



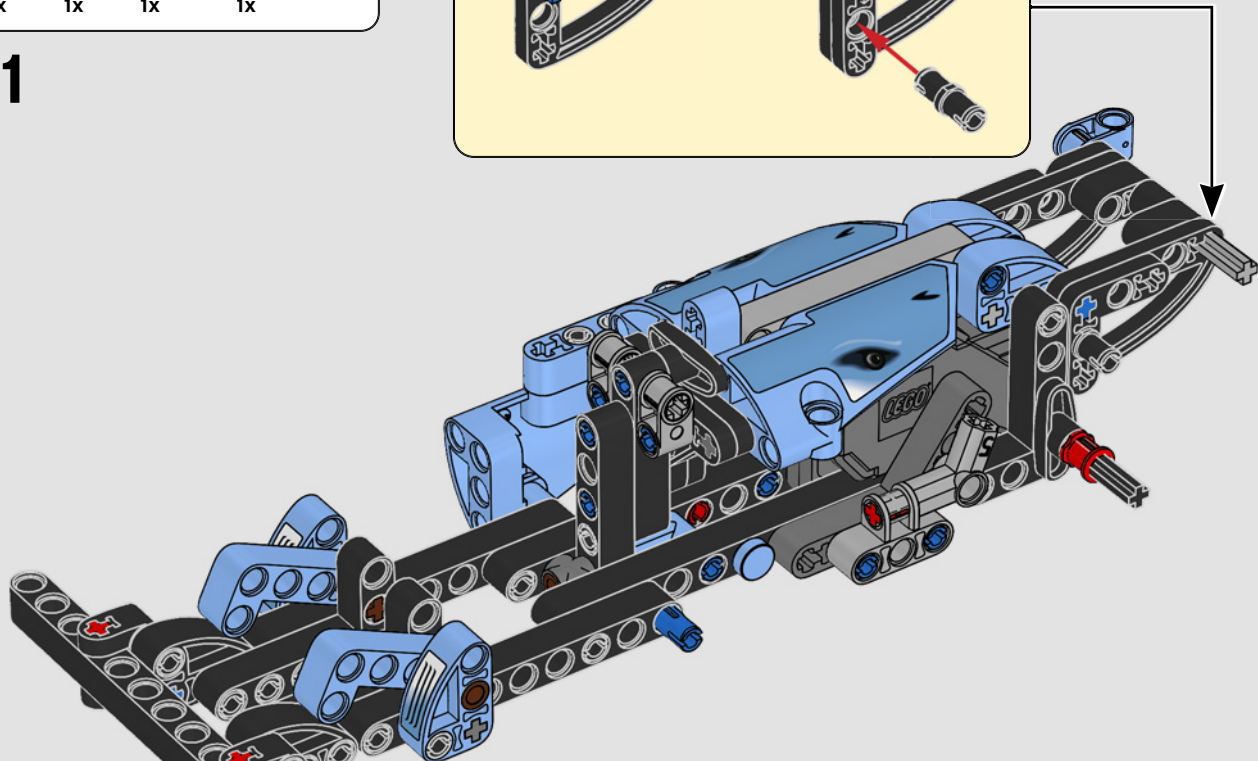
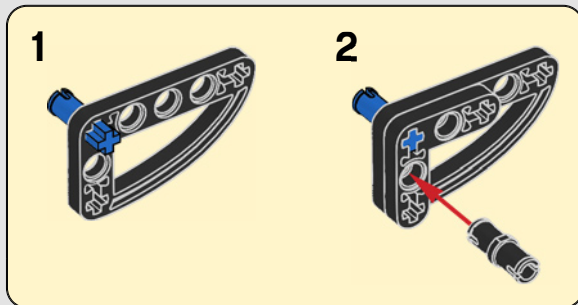
1x

50





51



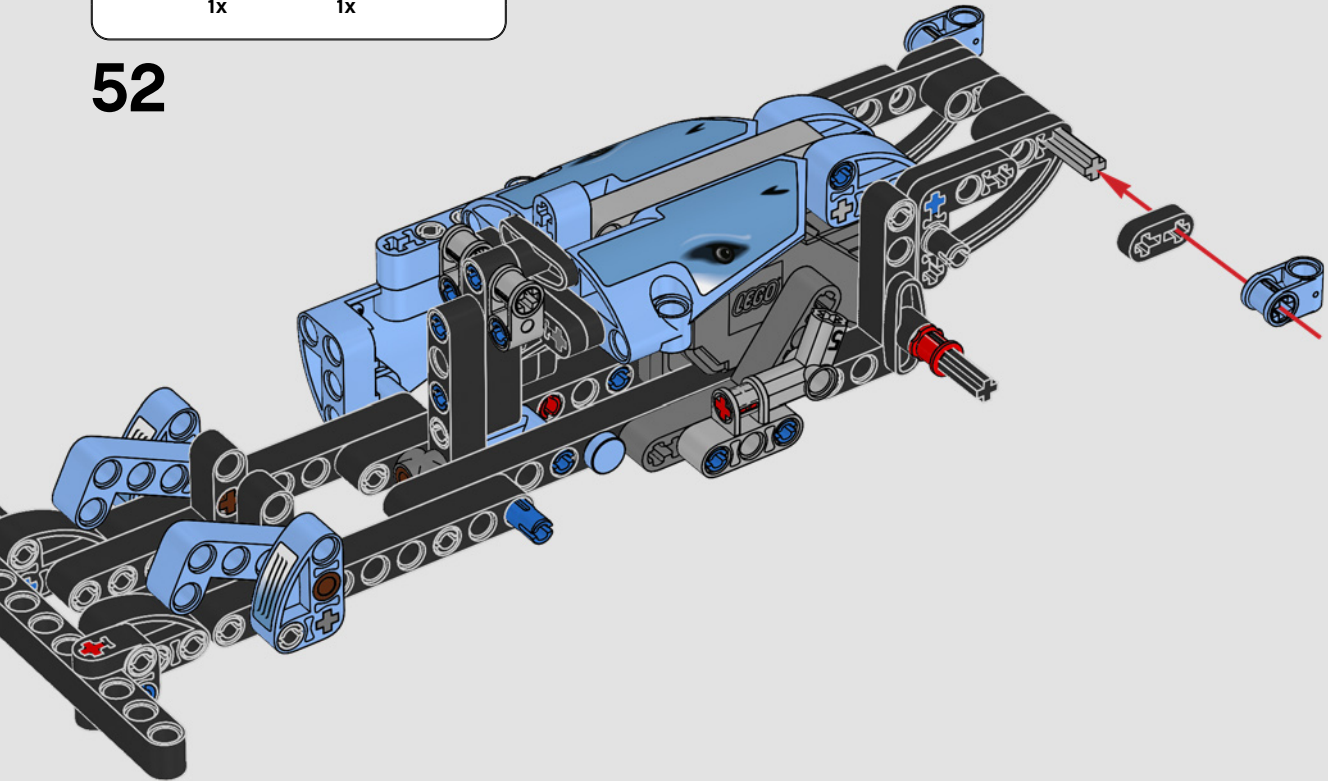


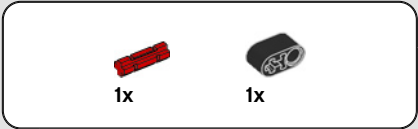
1x



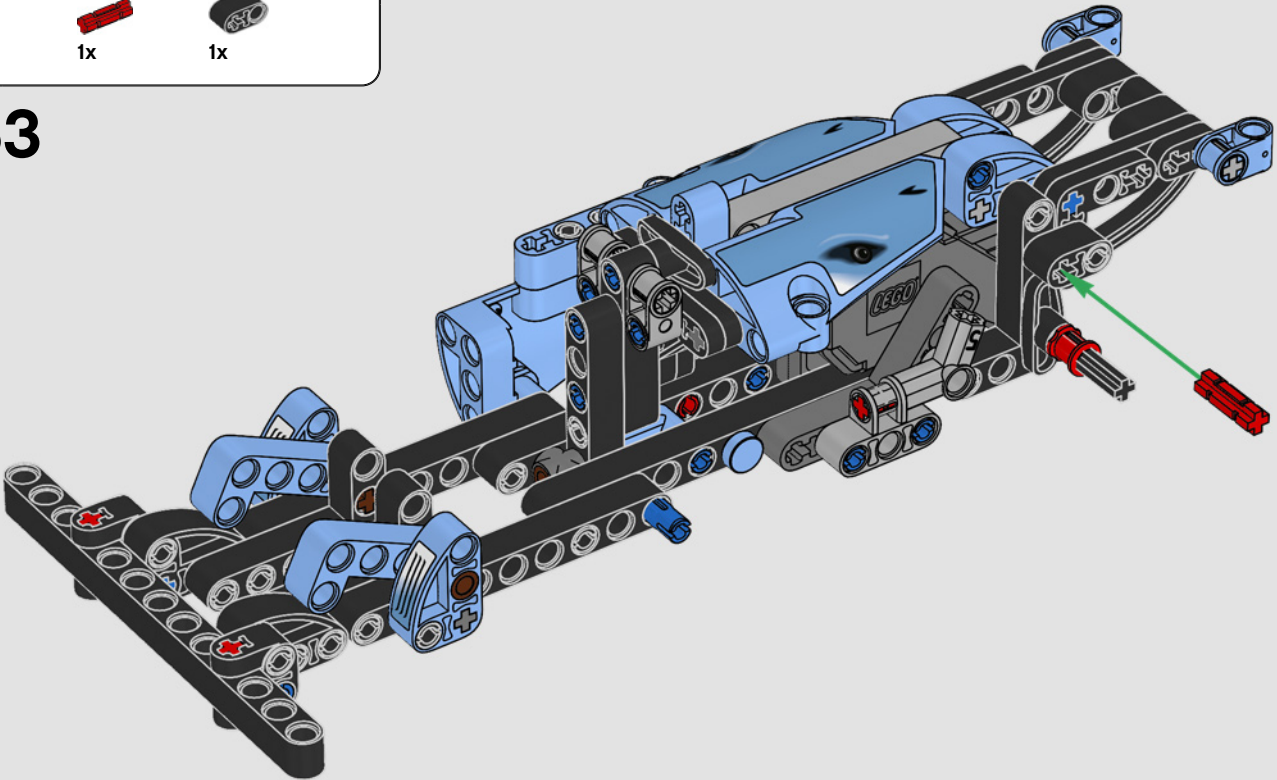
1x

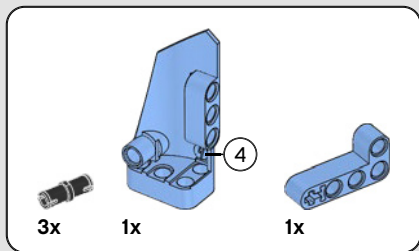
52



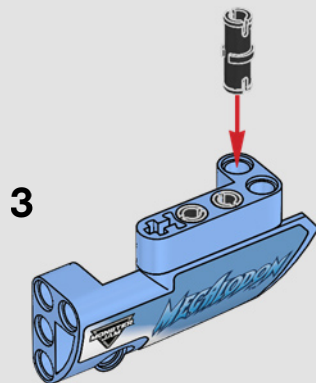
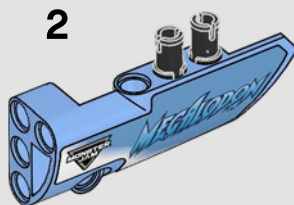
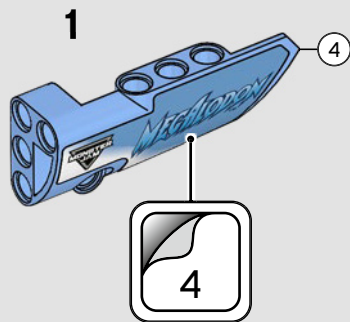


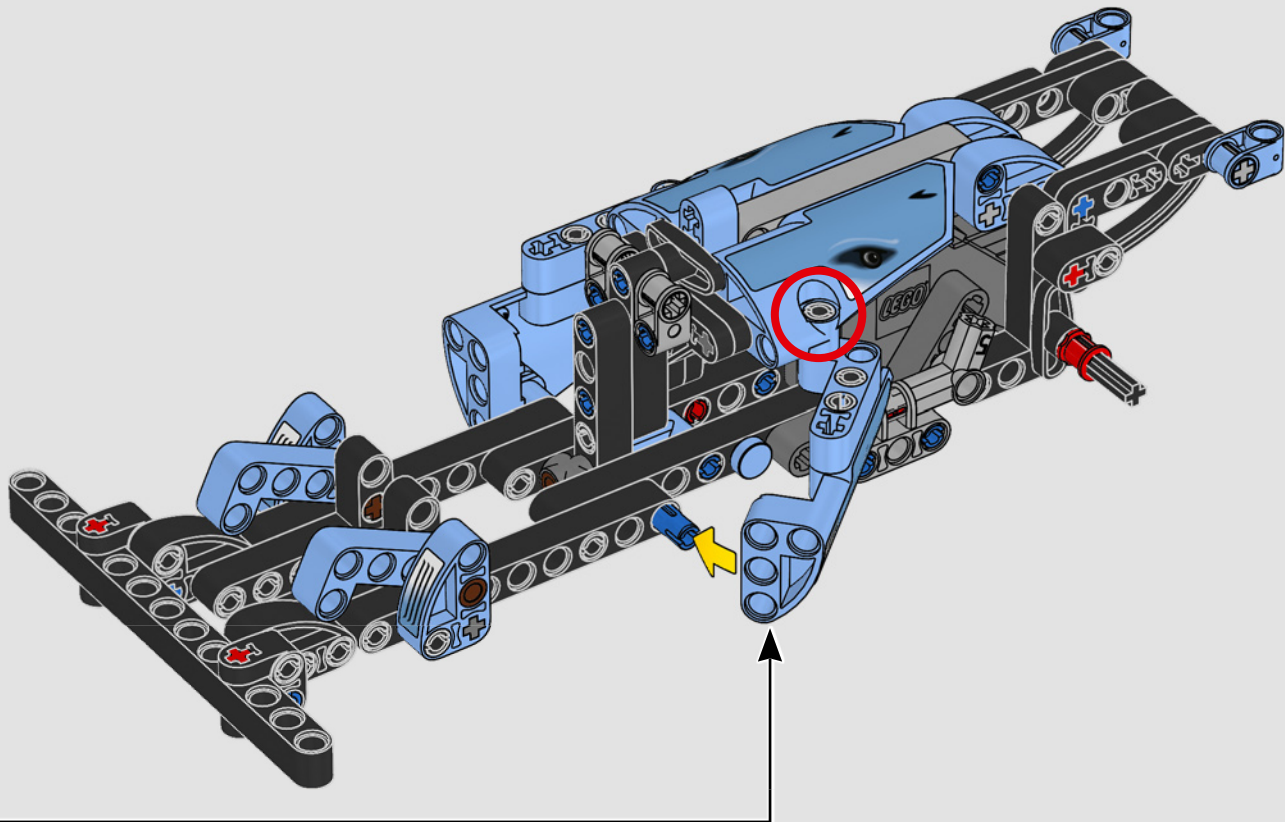
53

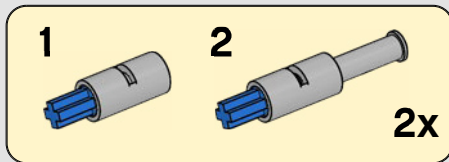
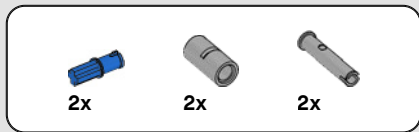




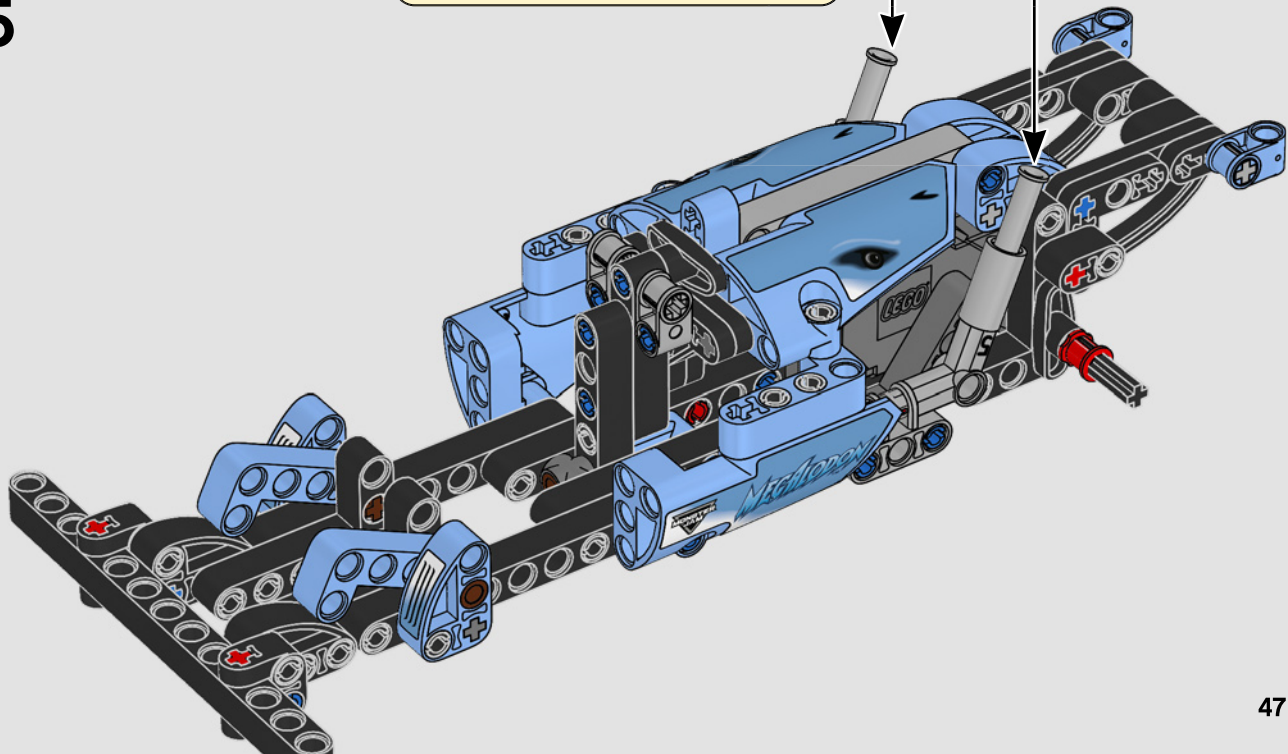
54

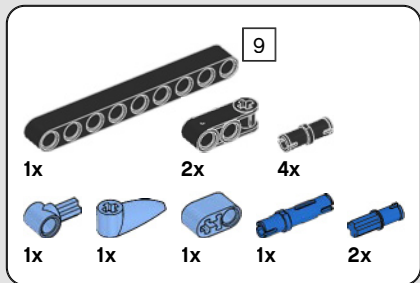




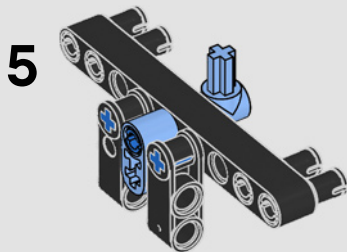
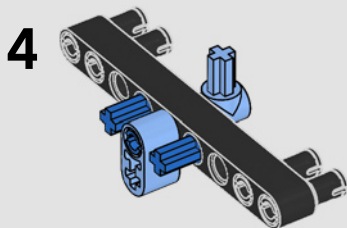
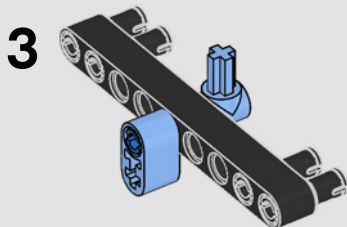
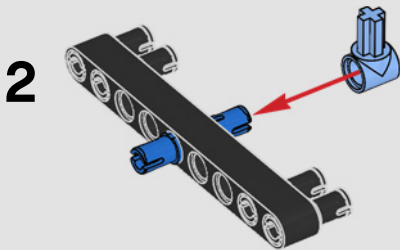
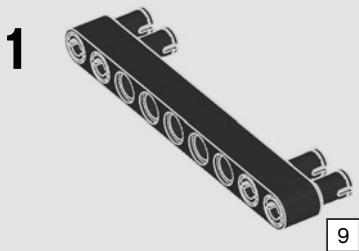


55

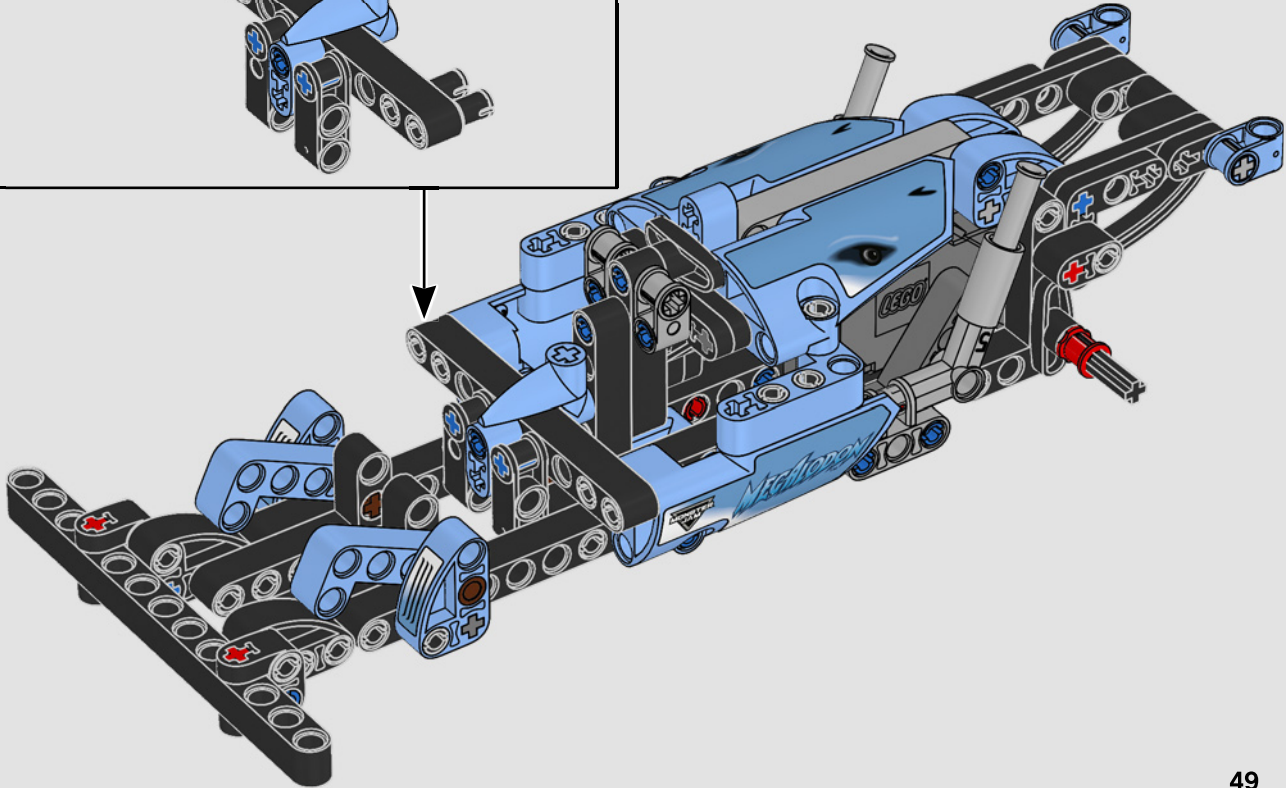
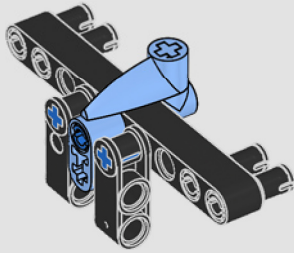




56



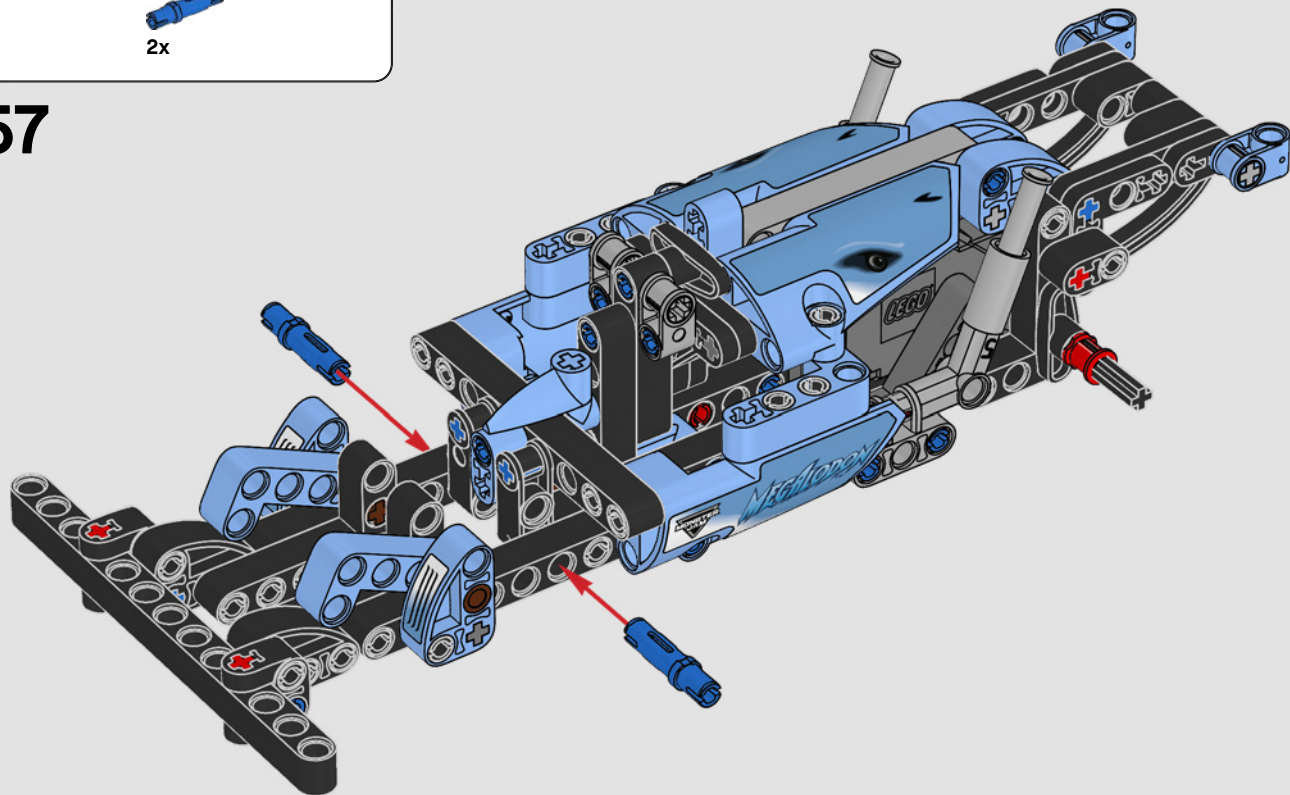
6





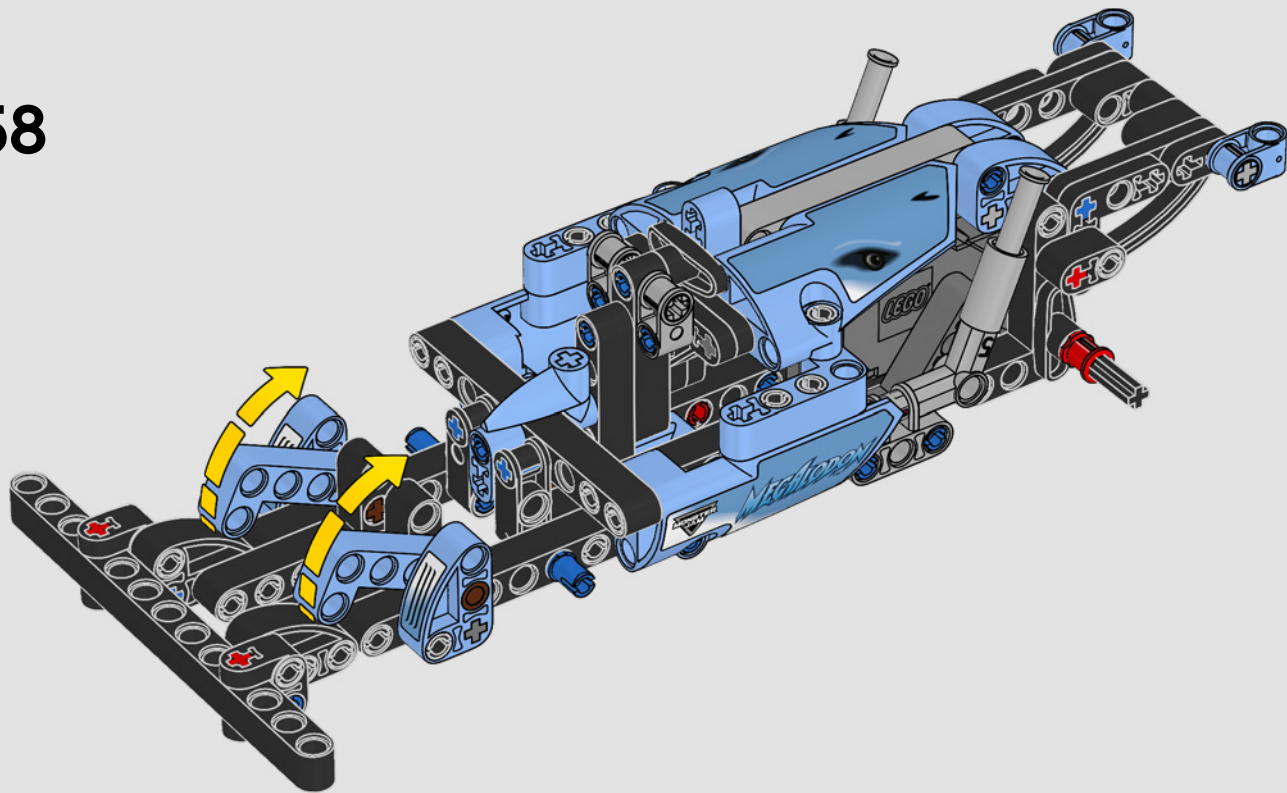
2x

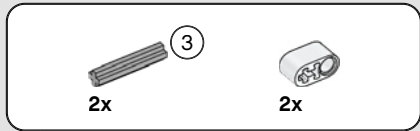
57



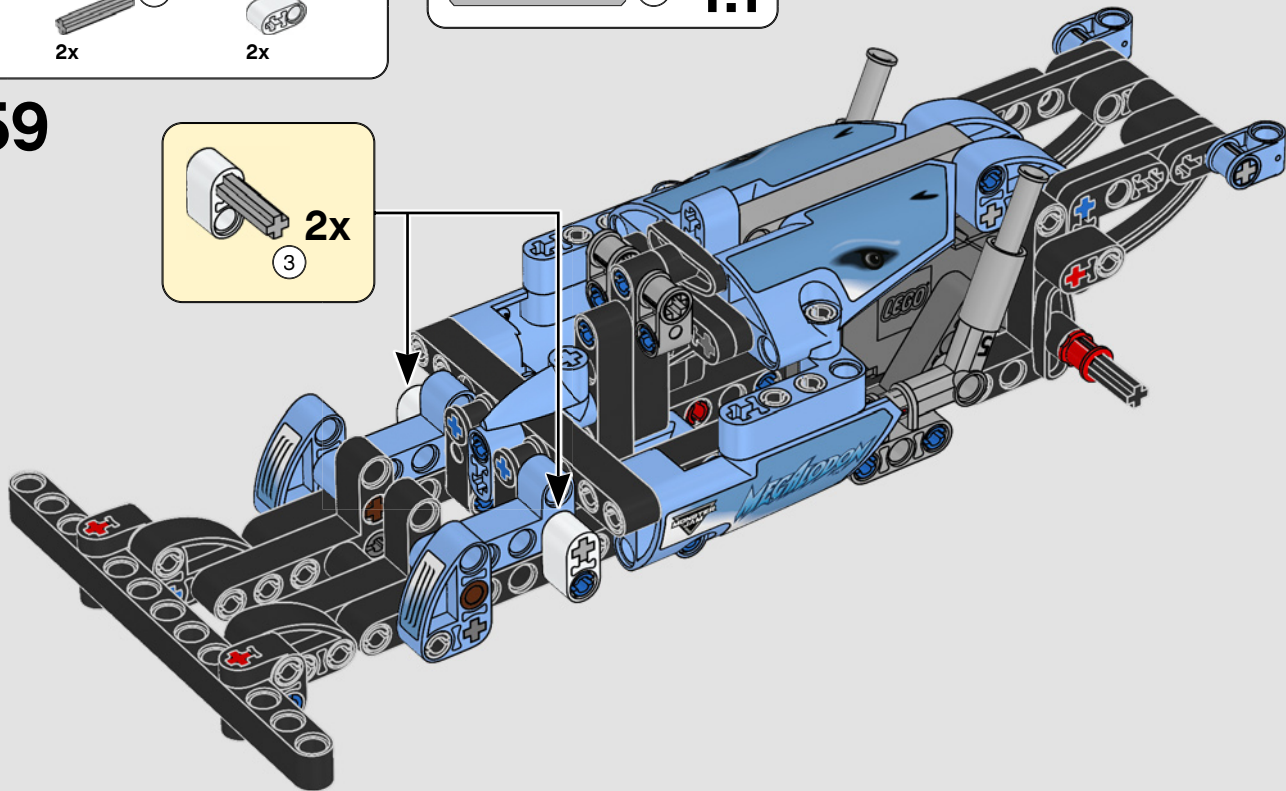
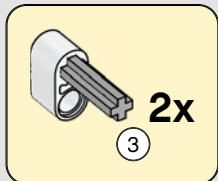
50

58





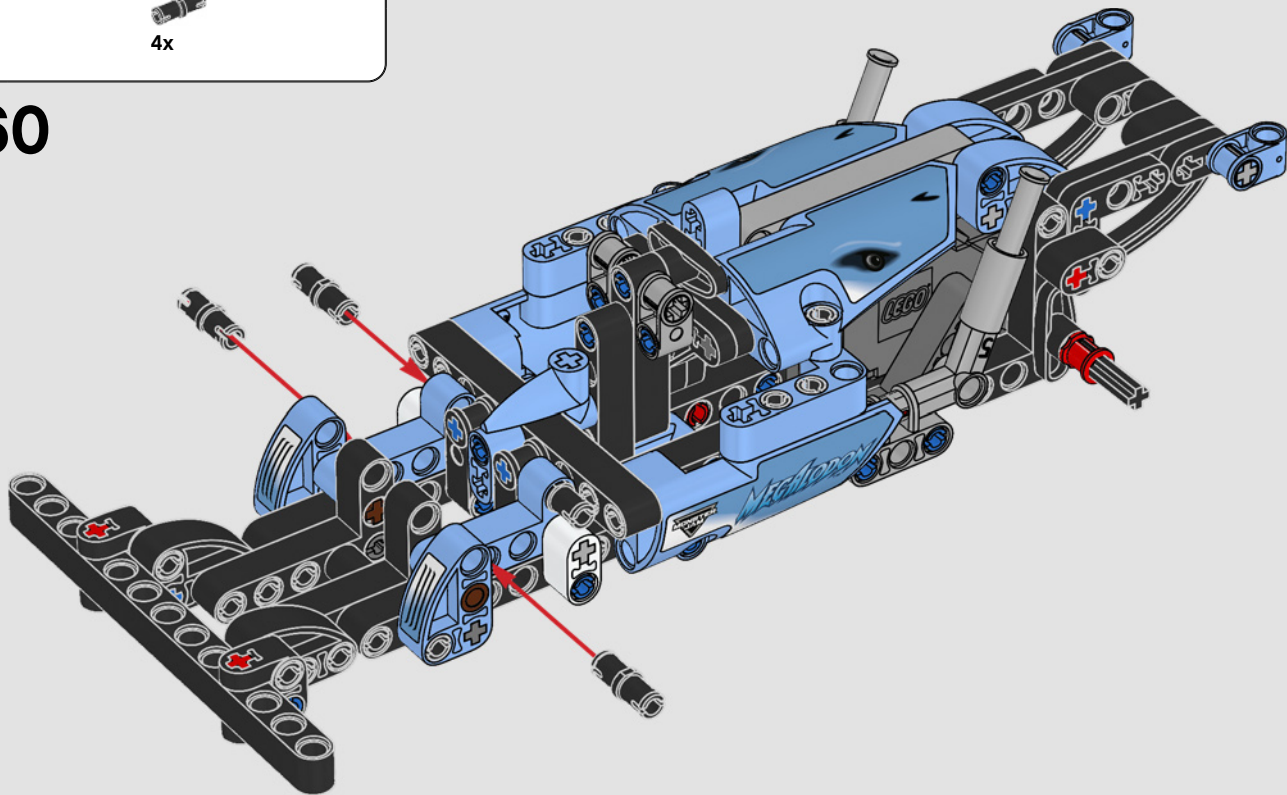
59

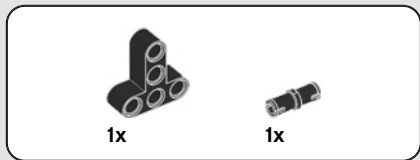




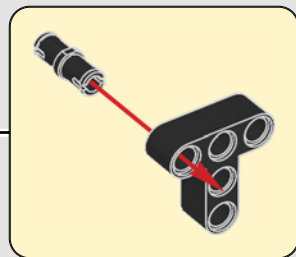
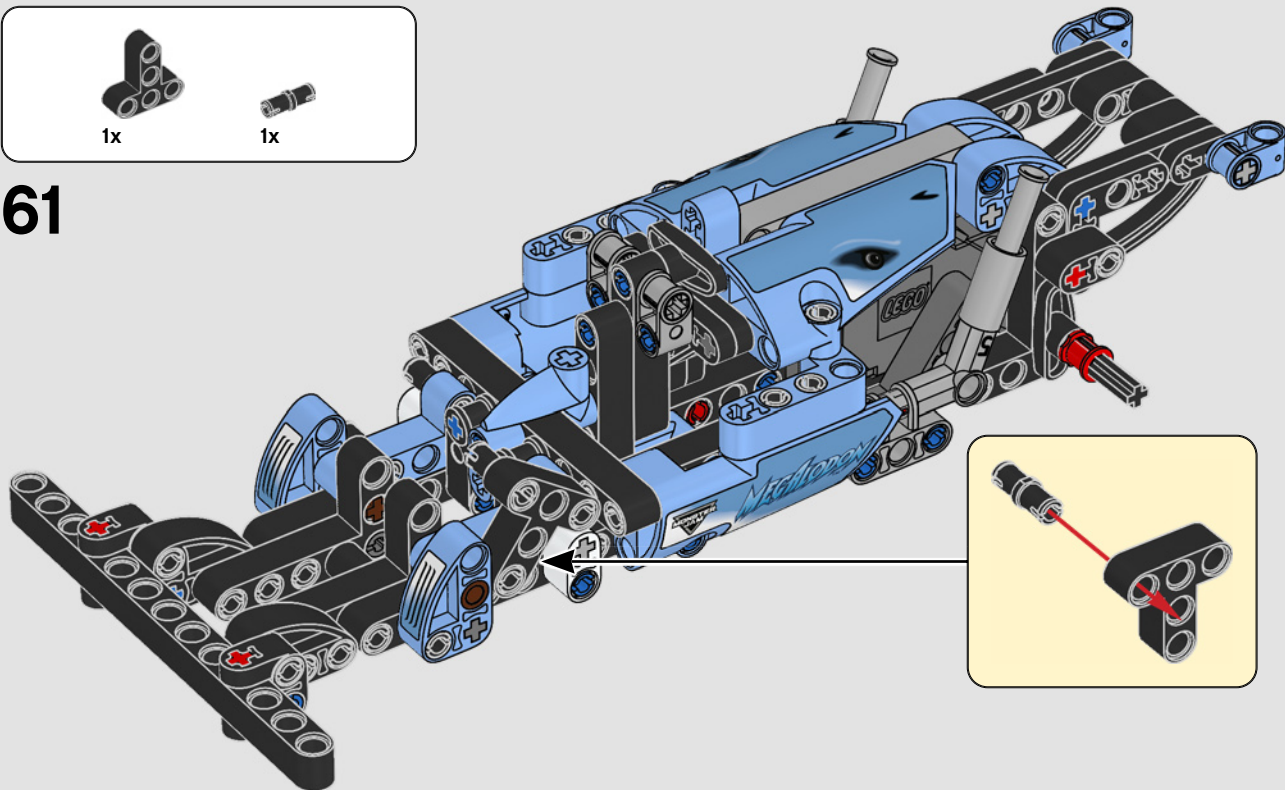
4x

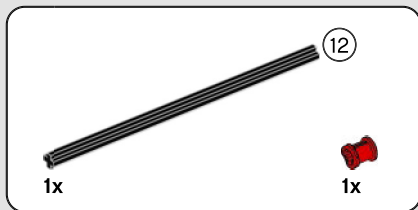
60



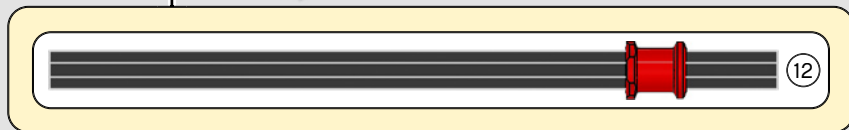
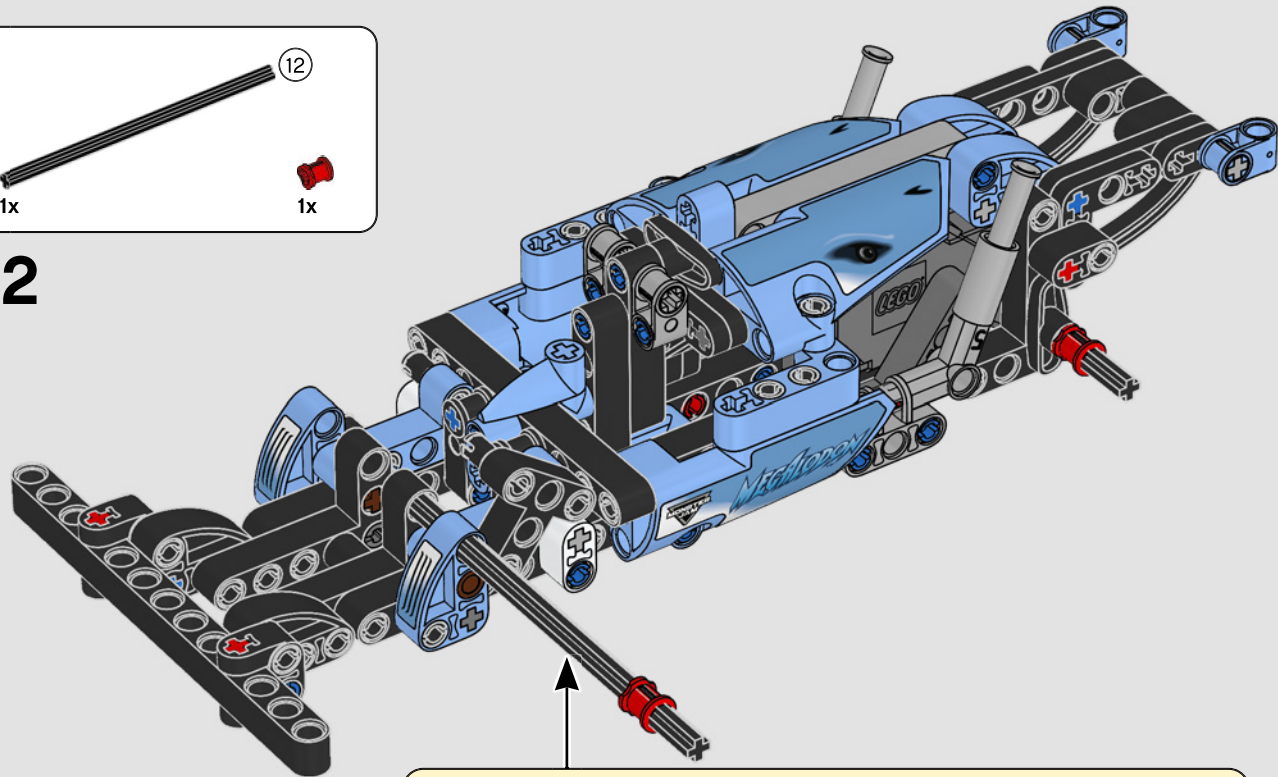


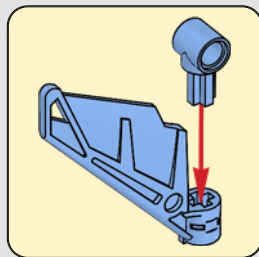
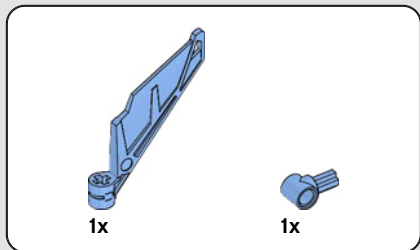
61



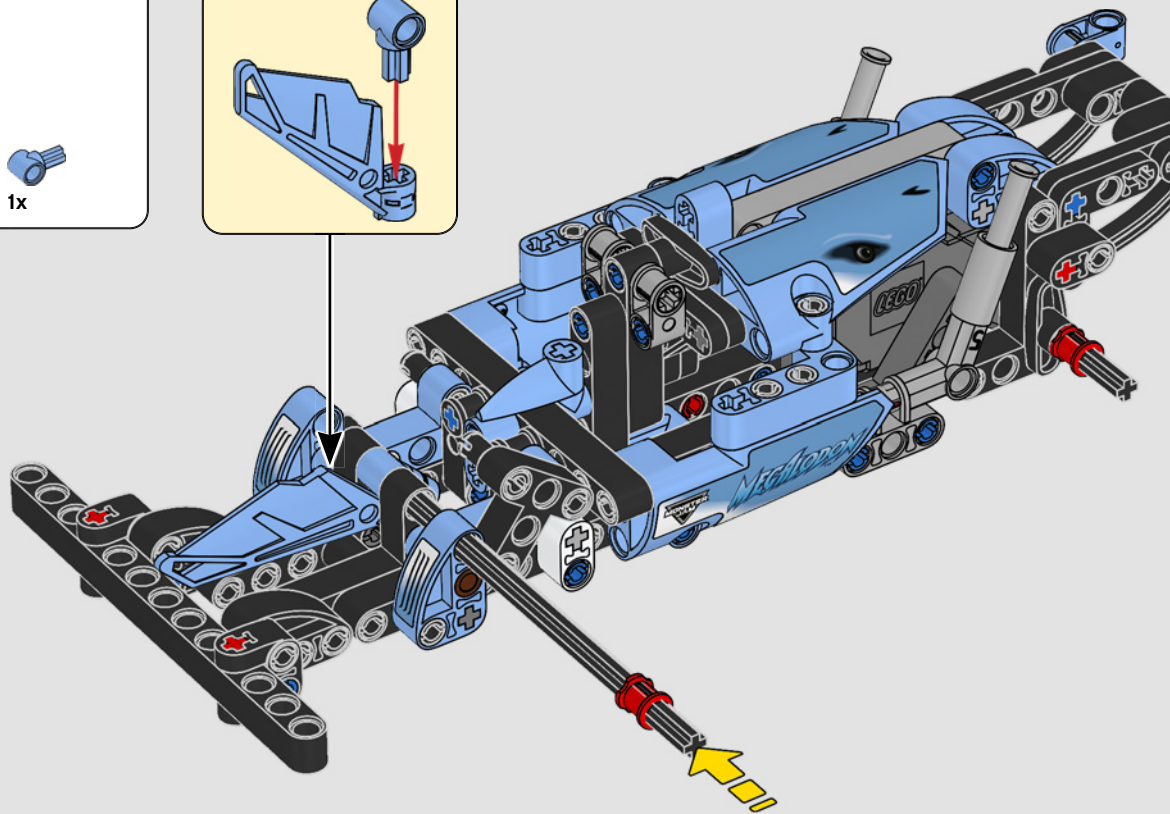


62





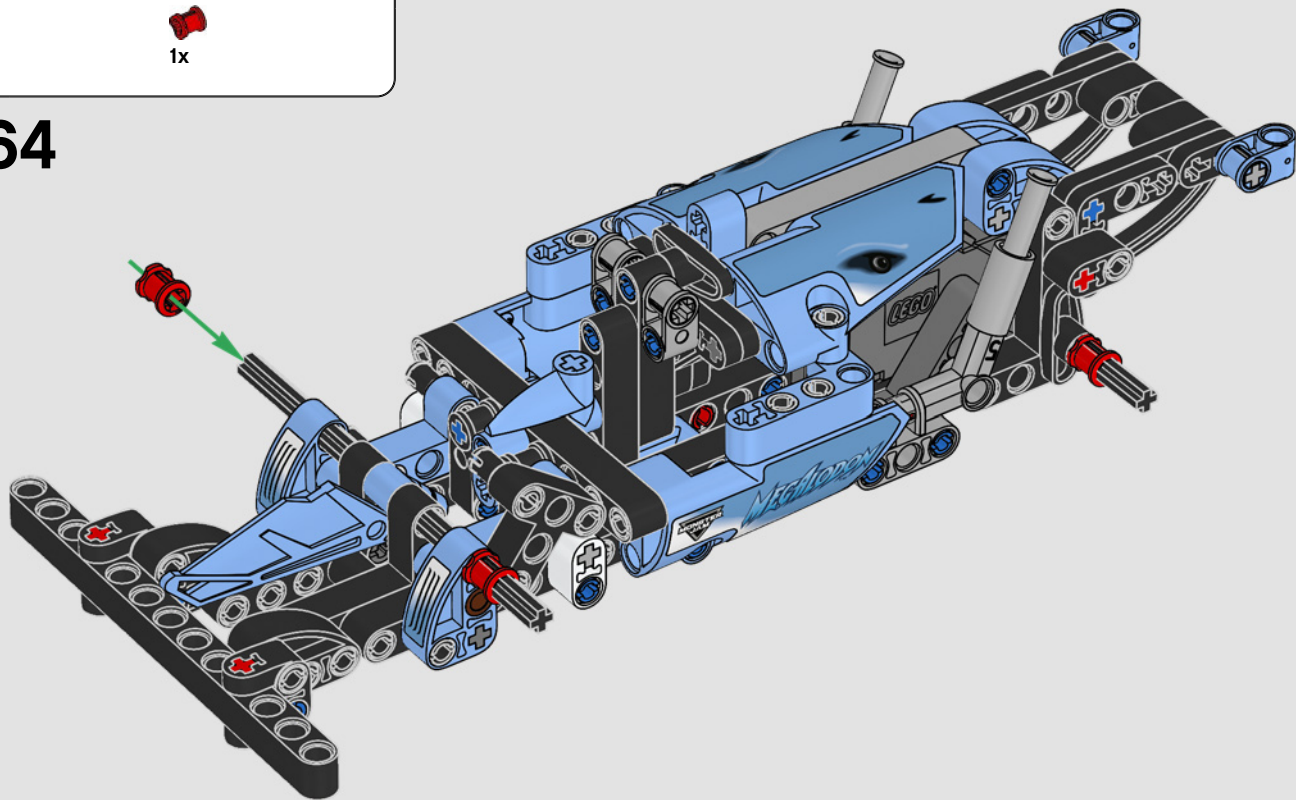
63

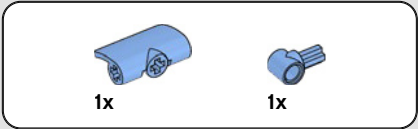




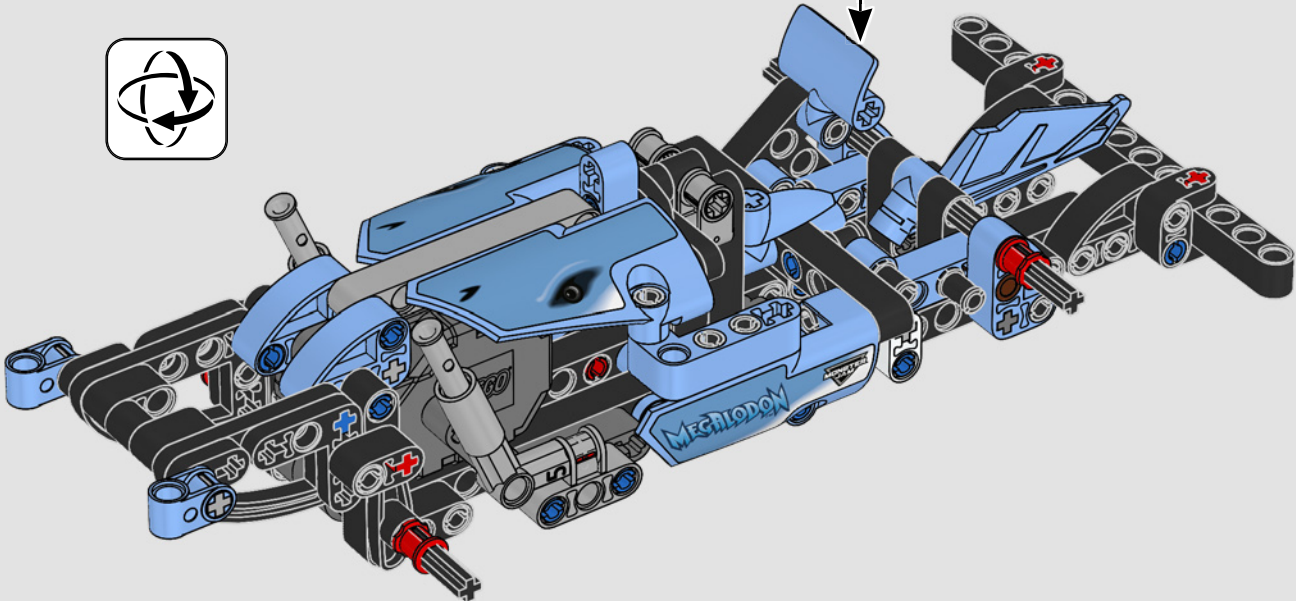
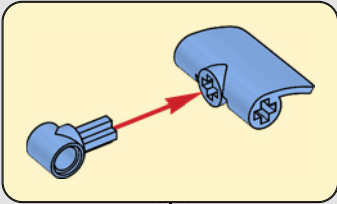
1x

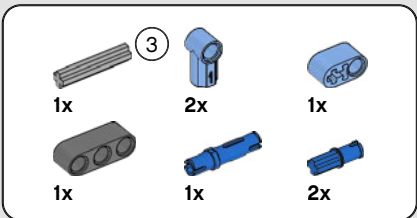
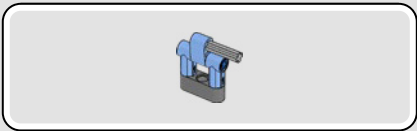
64



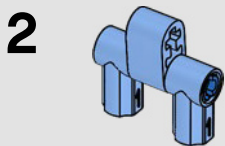
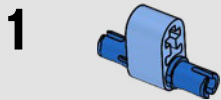


65

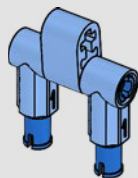




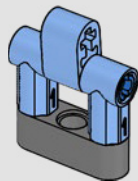
66



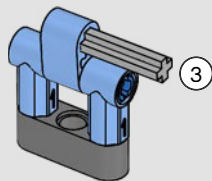
3

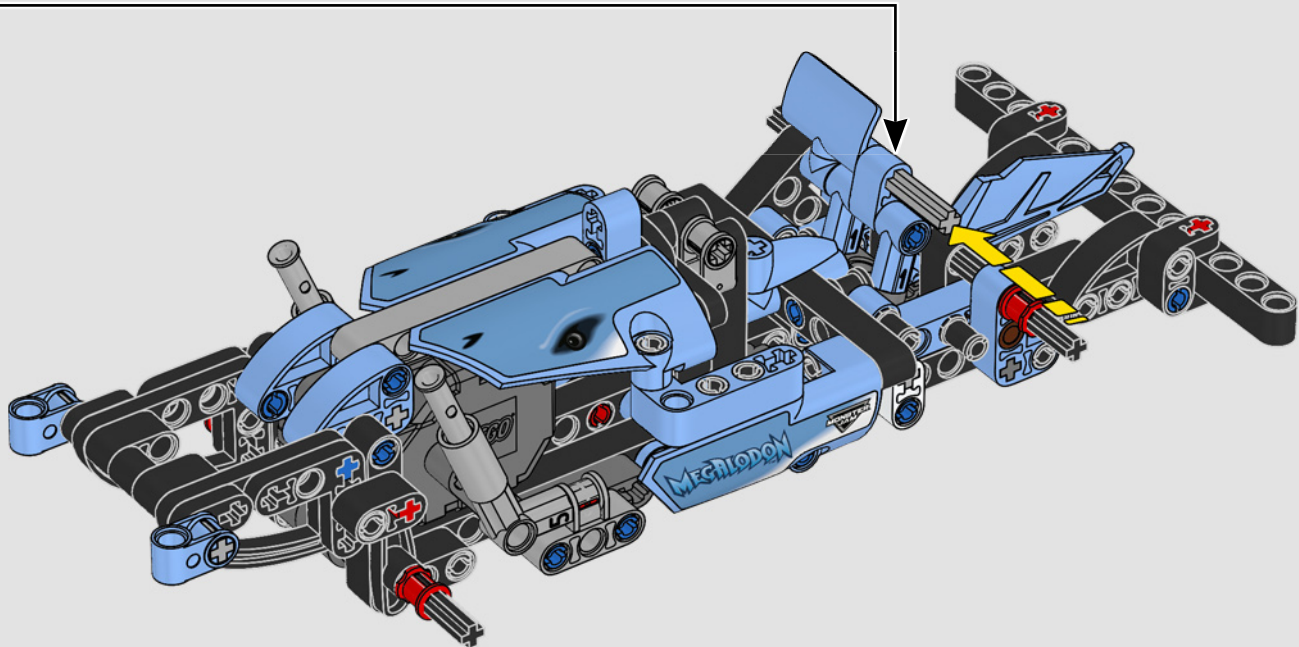


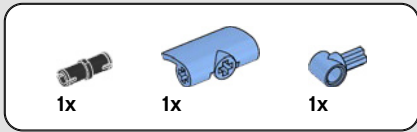
4



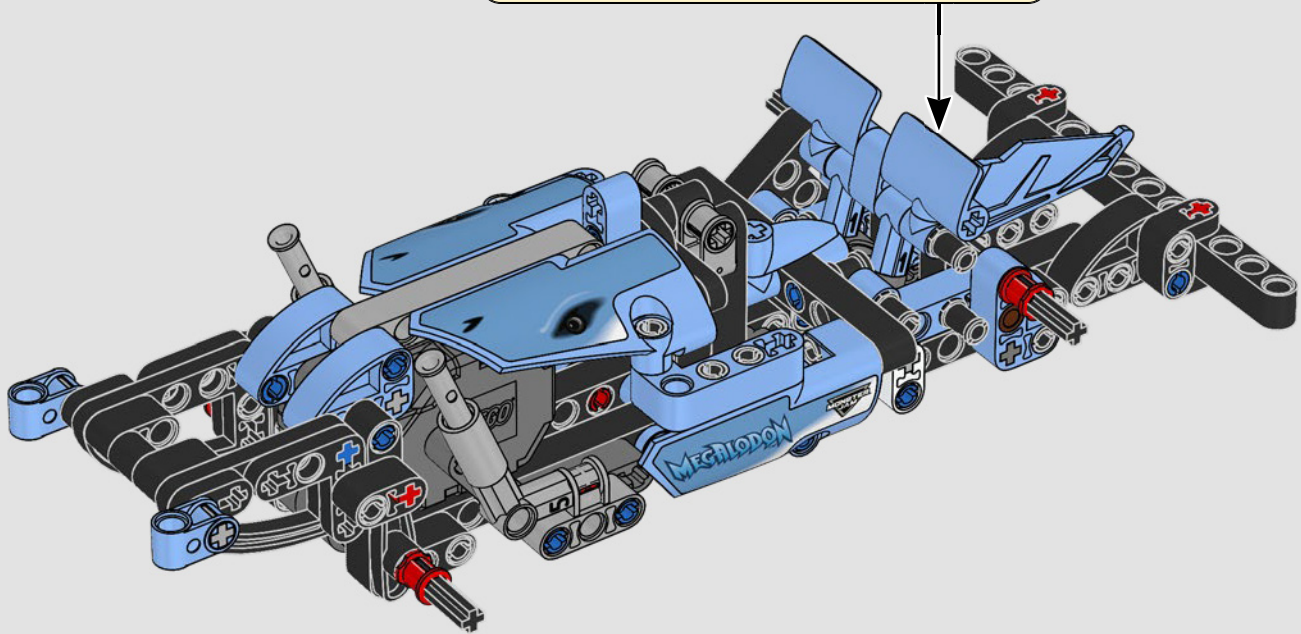
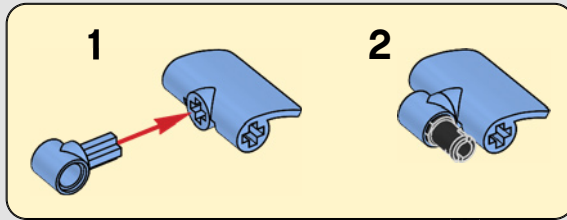
5



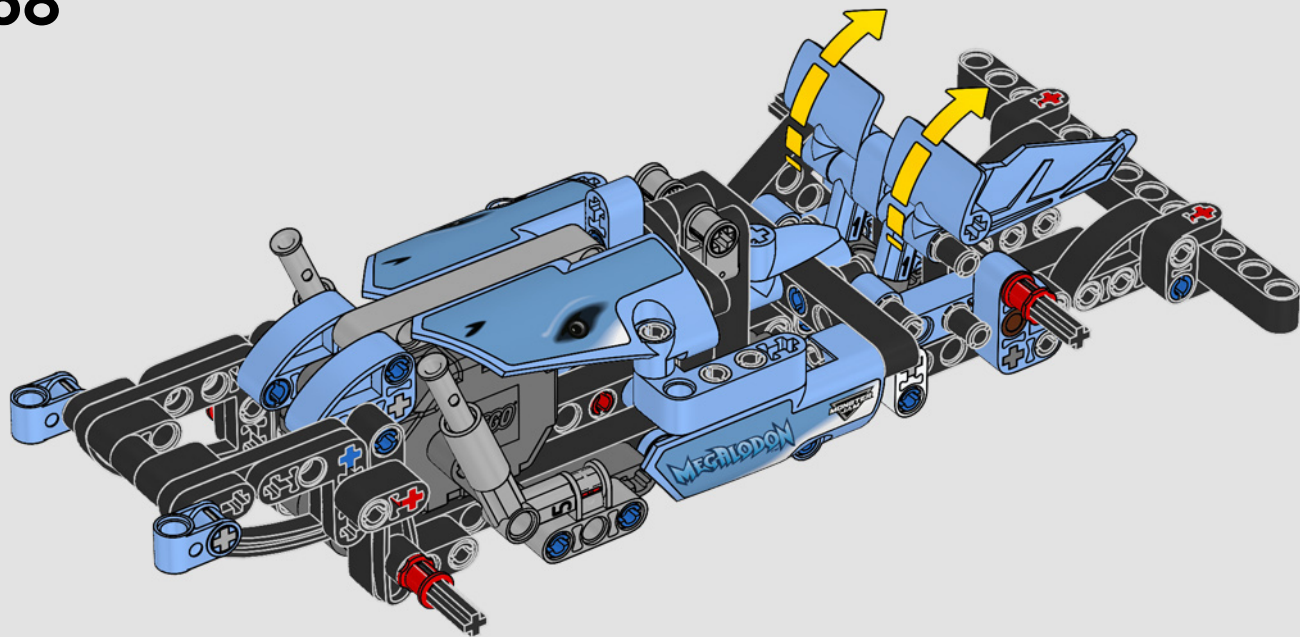




67



68

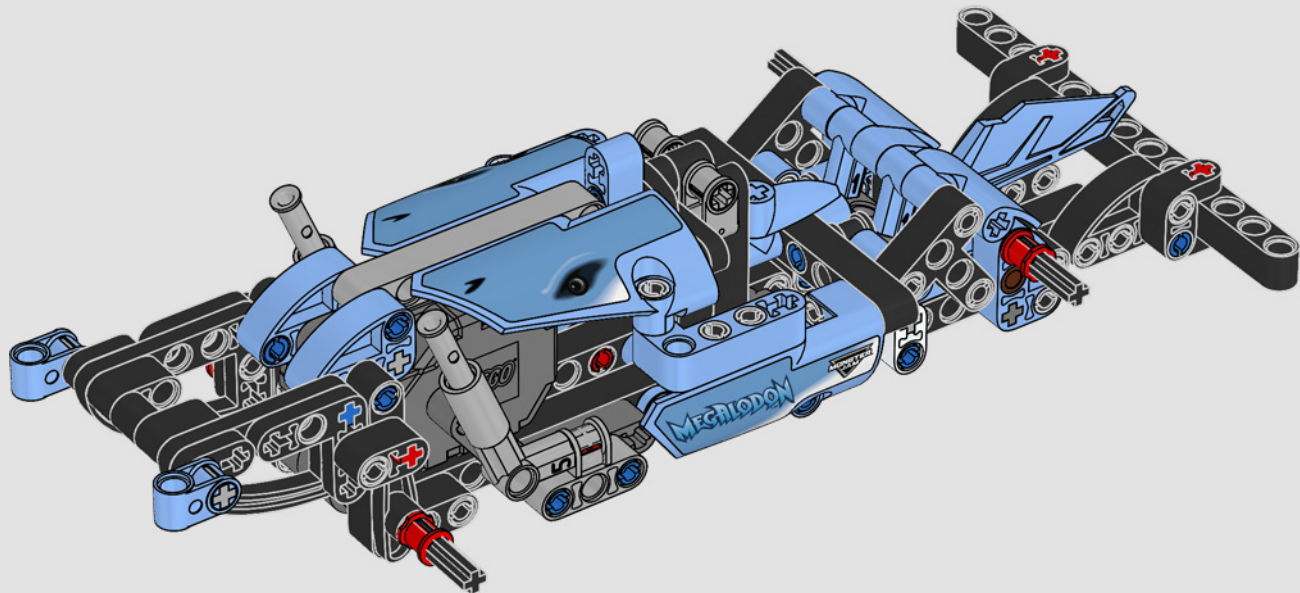


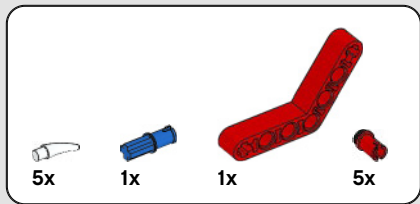
62



1x

69



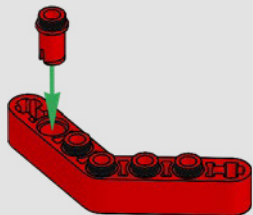


70

1



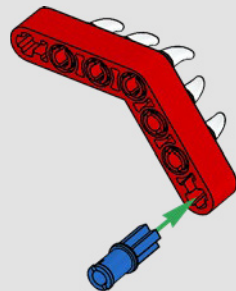
2

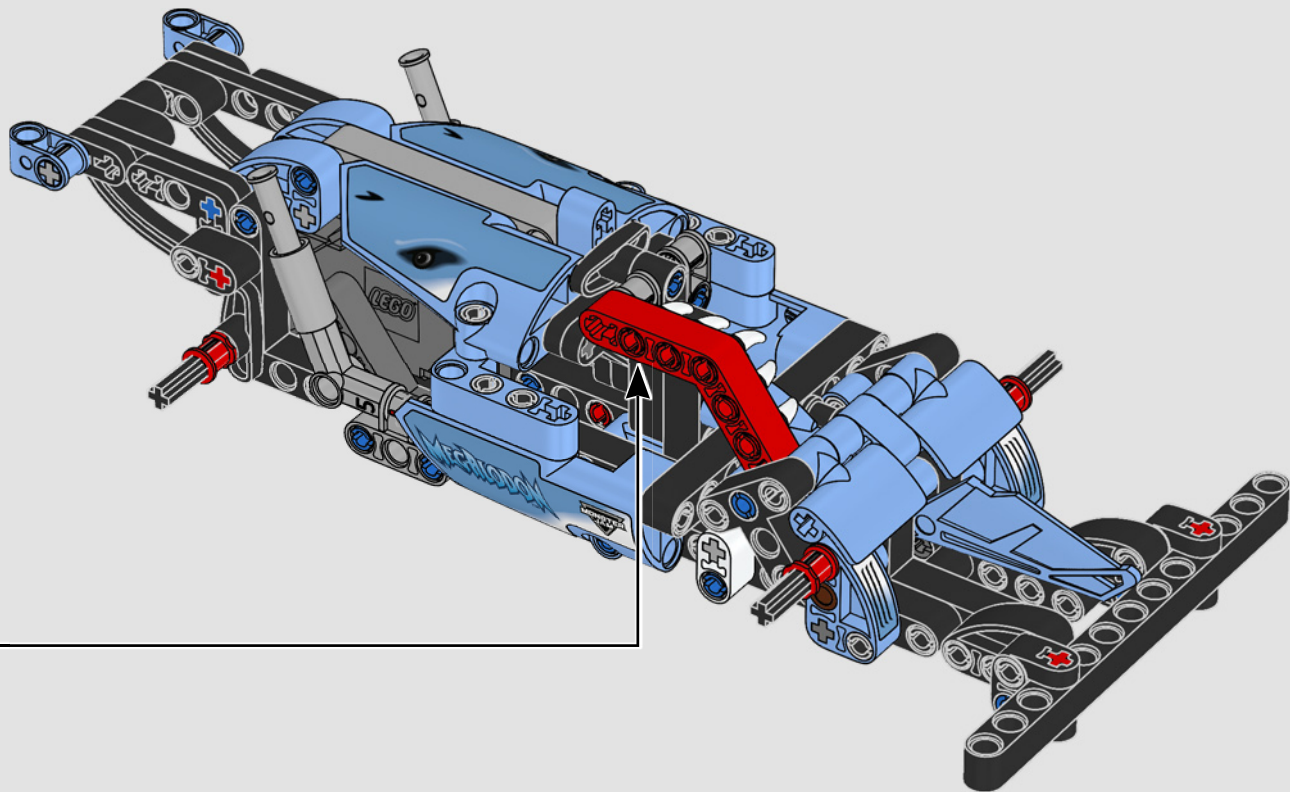


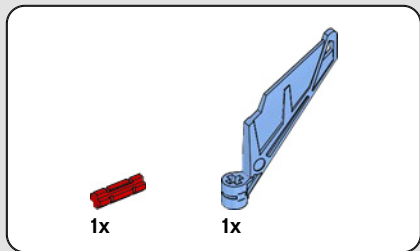
3



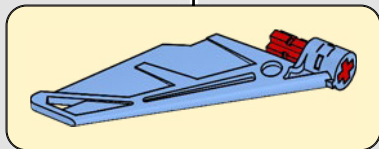
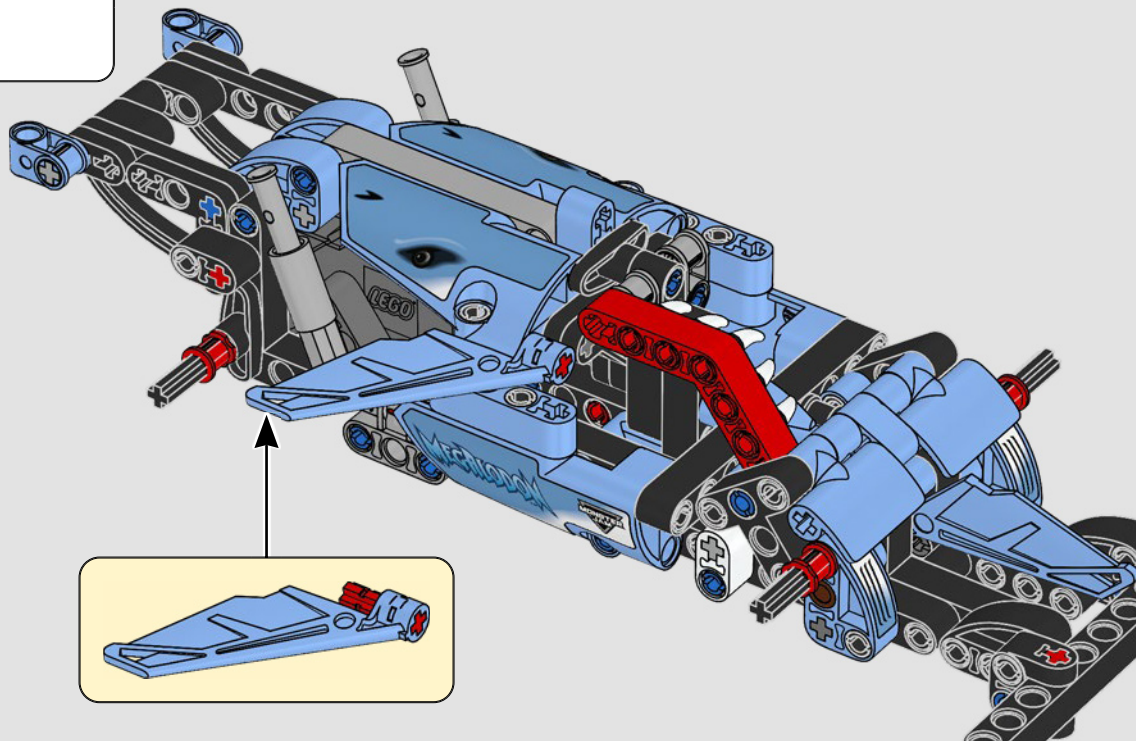
4

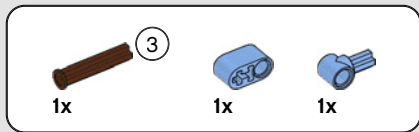




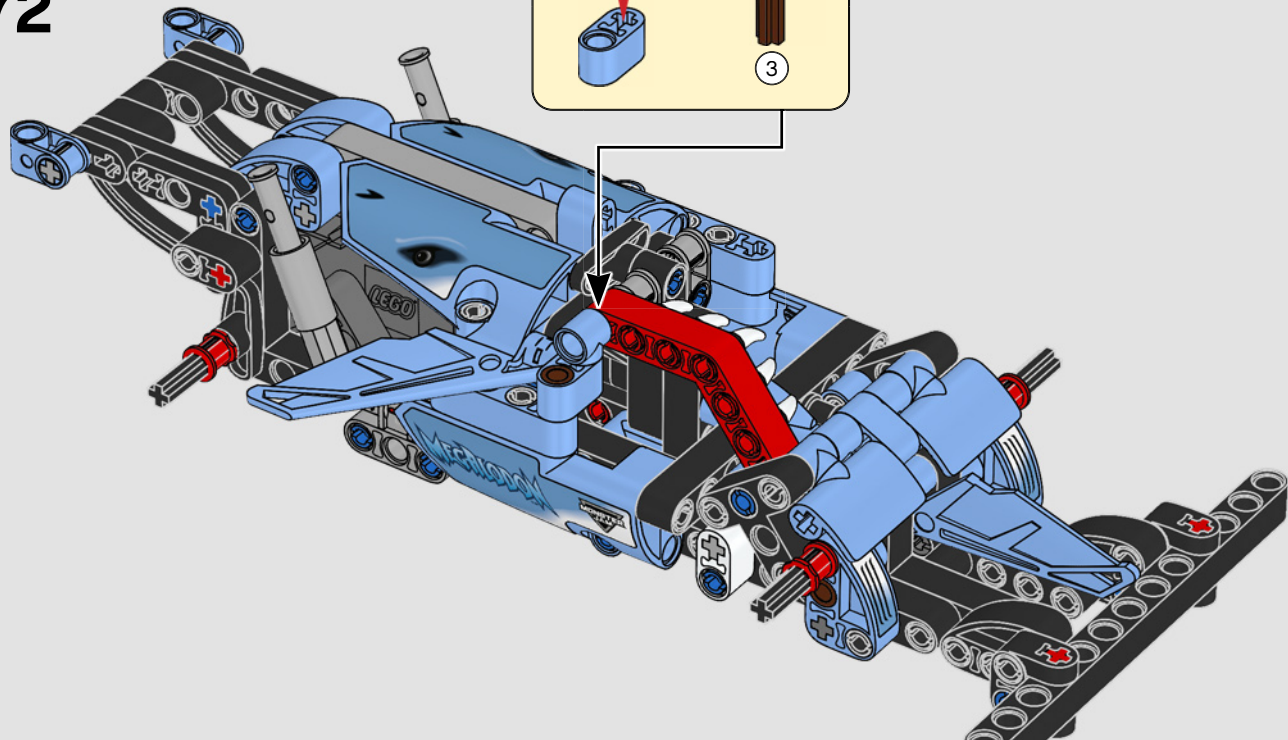
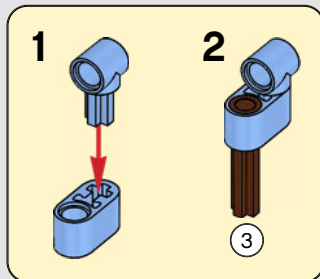


71





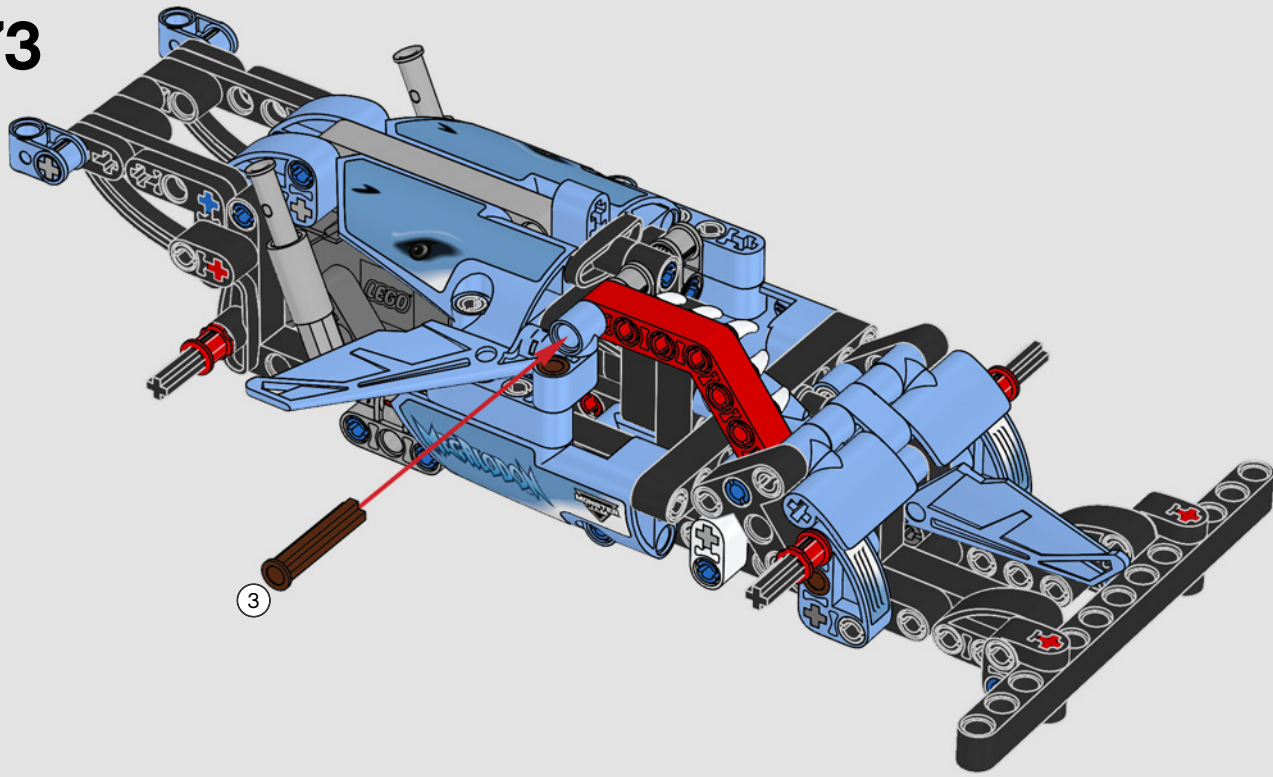
72

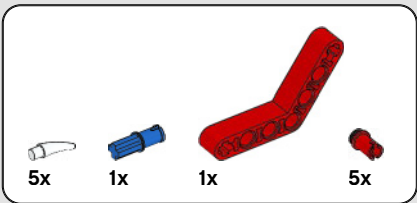




1x

73



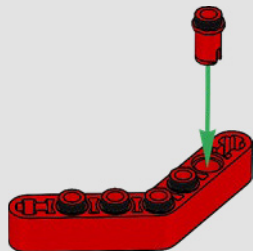


74

1



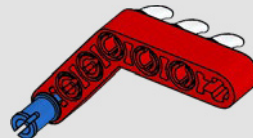
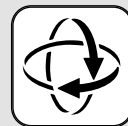
2

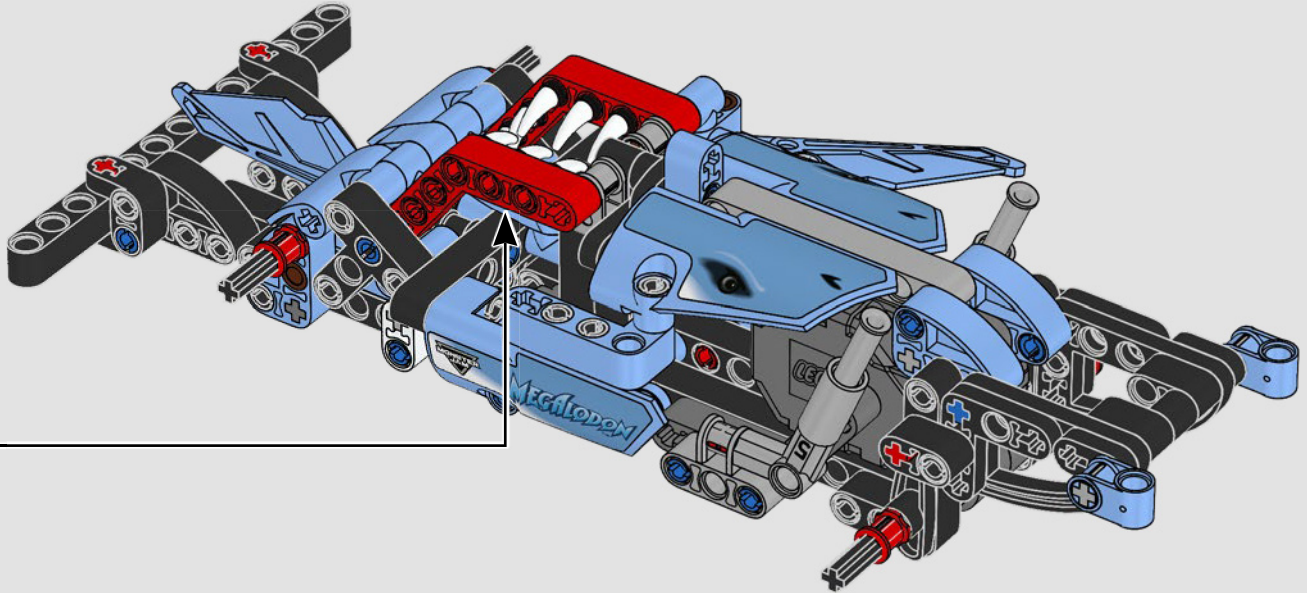


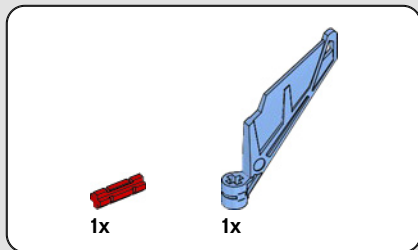
3



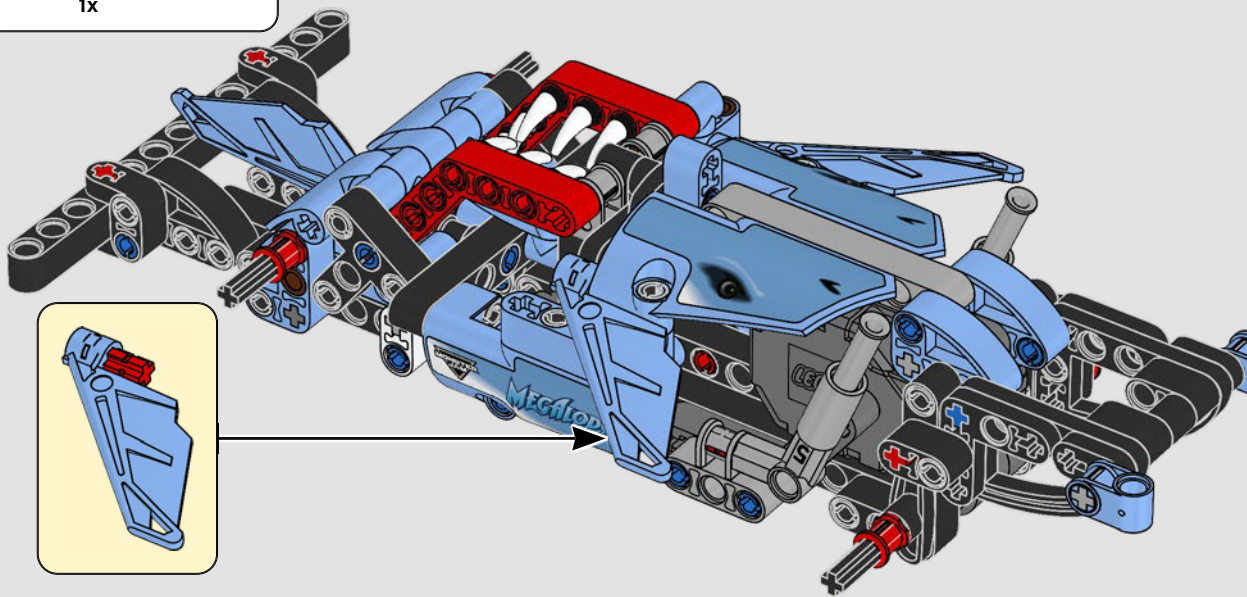
4

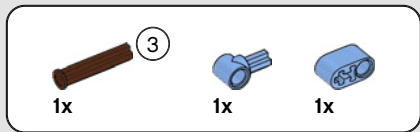




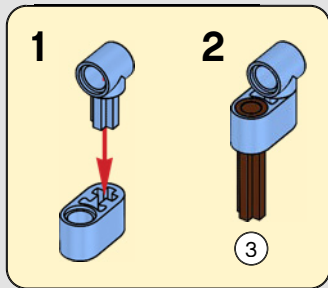
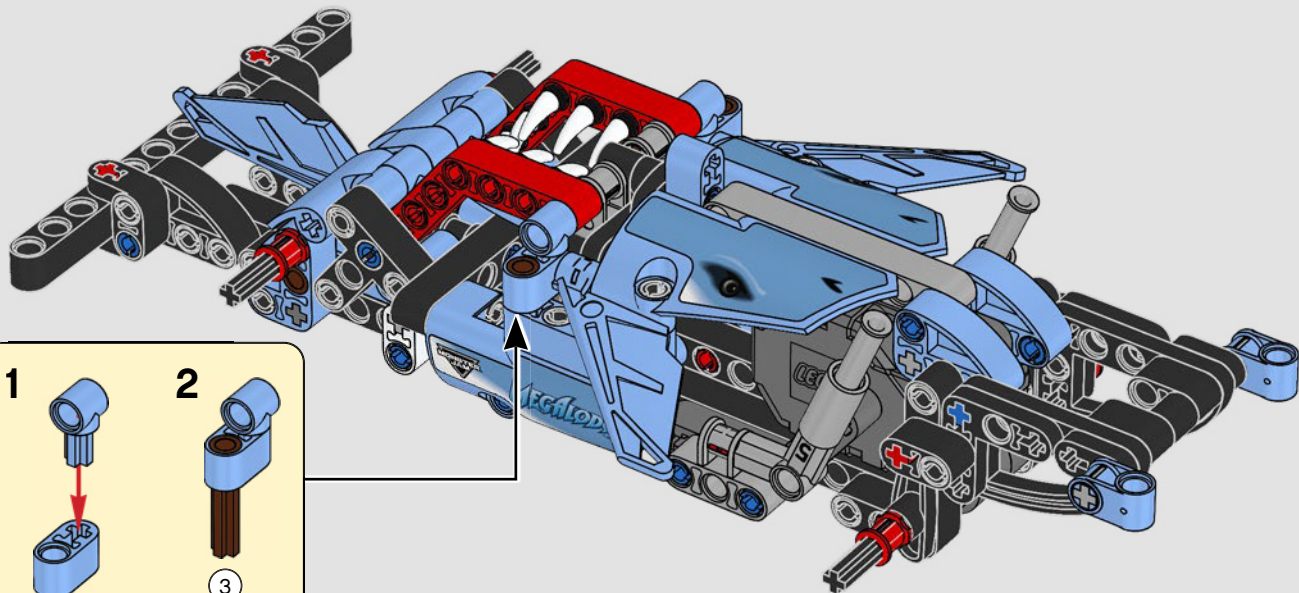


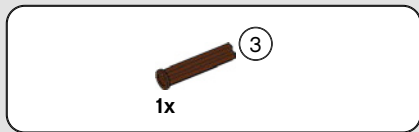
75



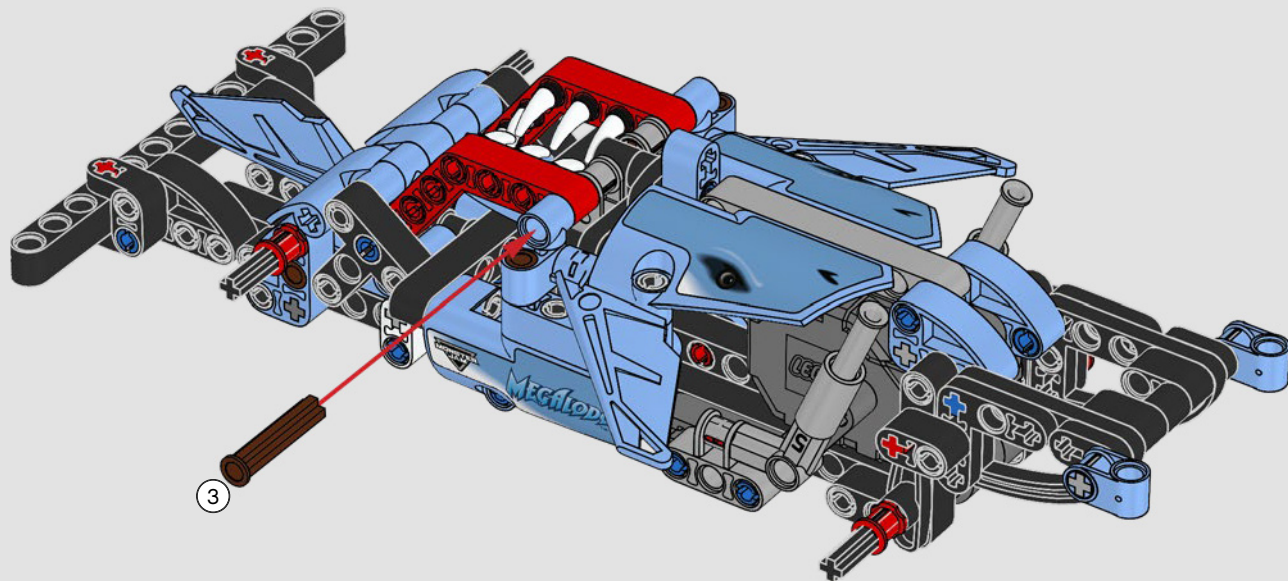


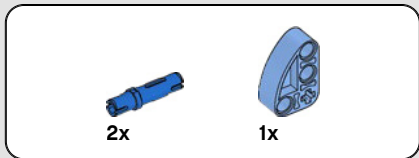
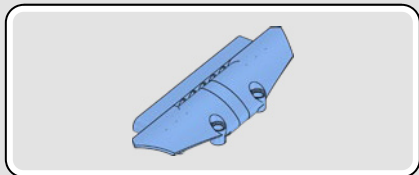
76



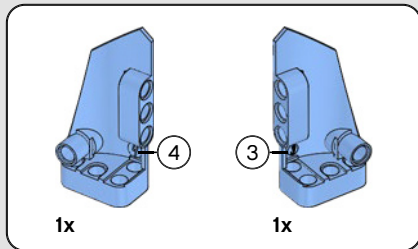
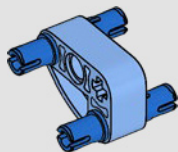


77

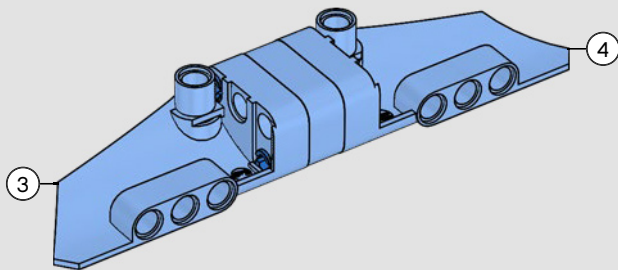


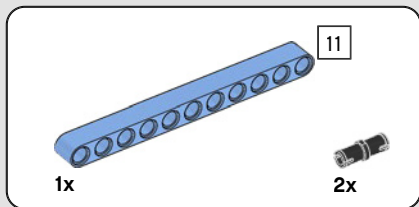


78

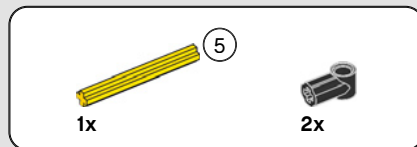
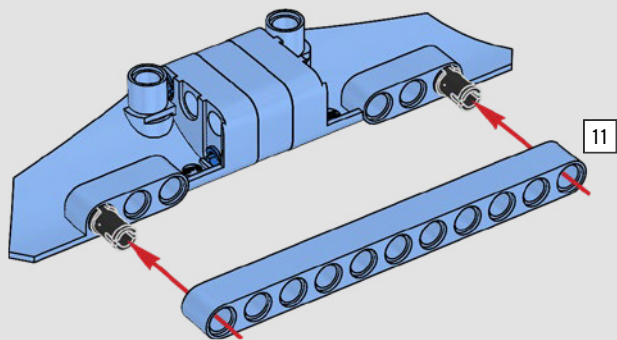


79

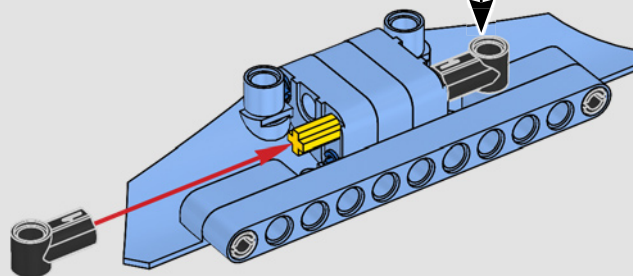
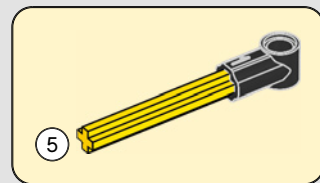




80



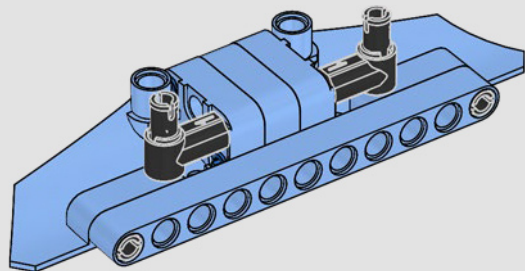
81



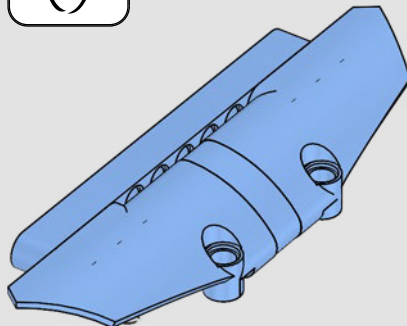


2x

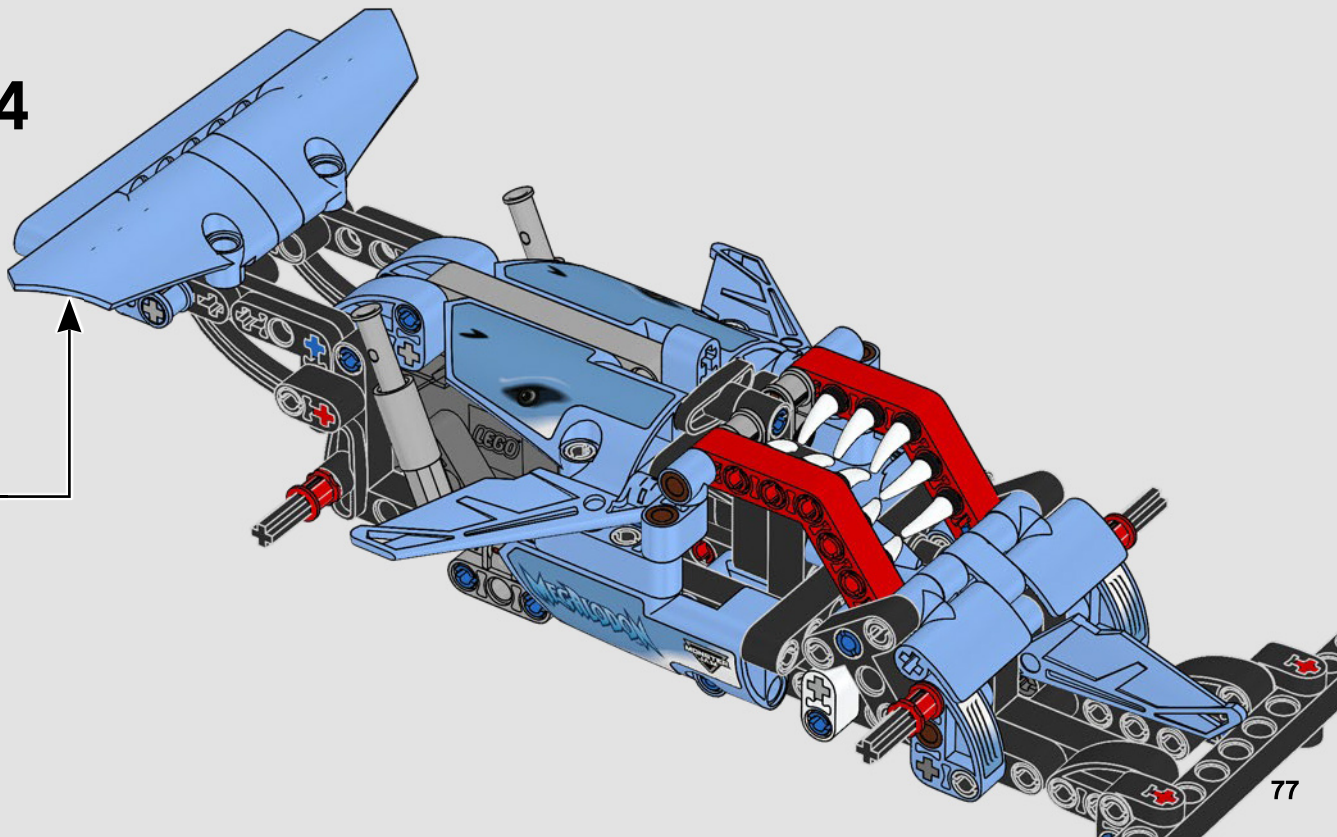
82

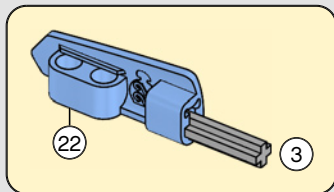
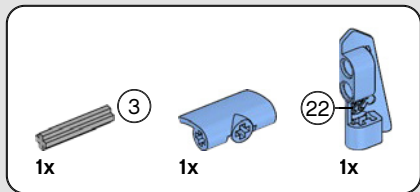


83

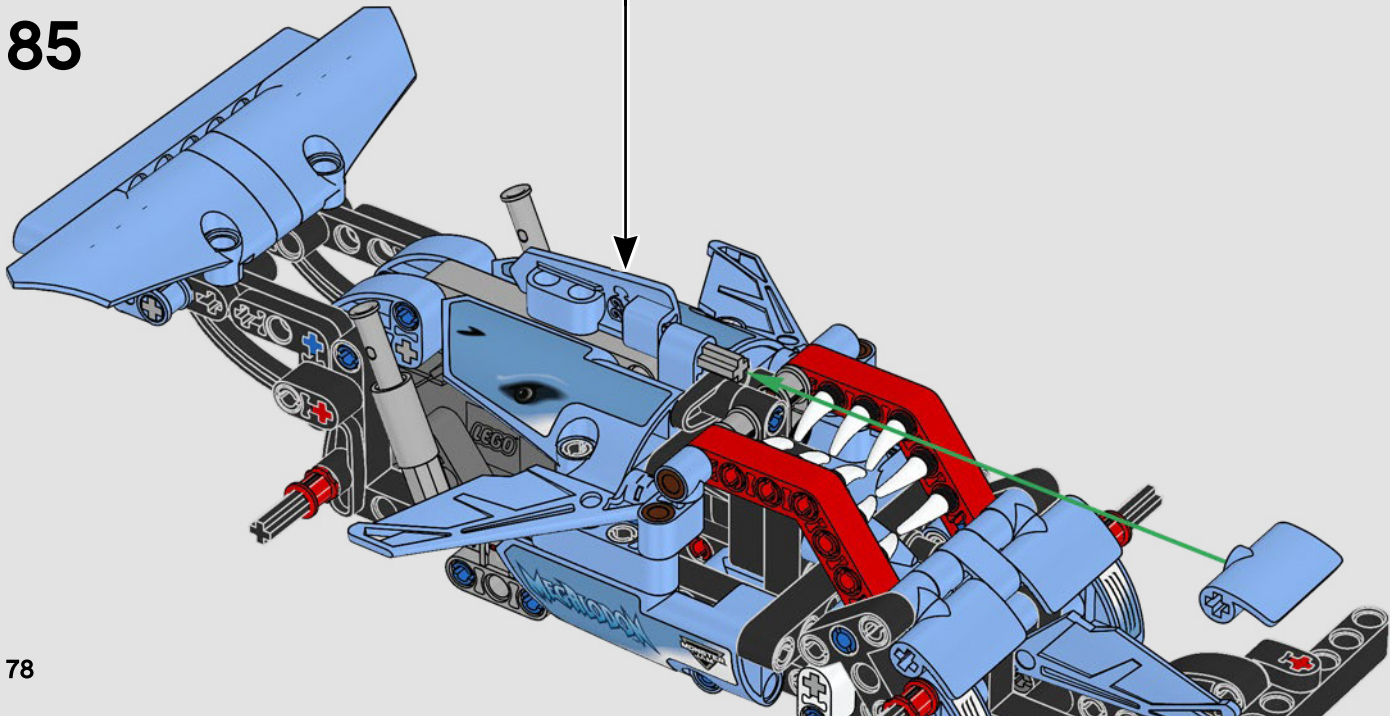


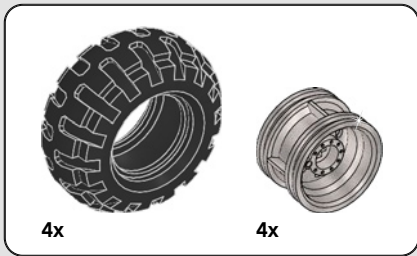
84



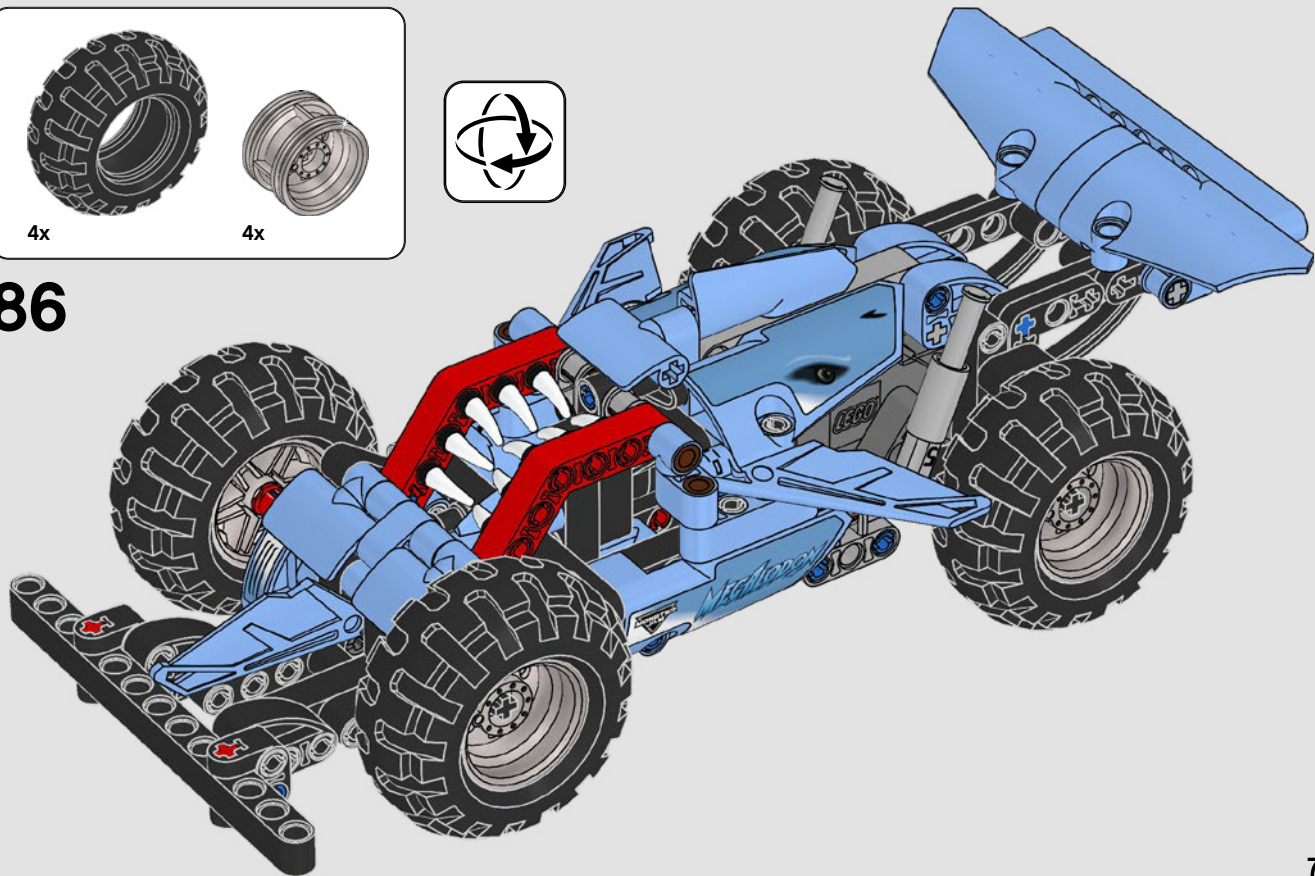


85





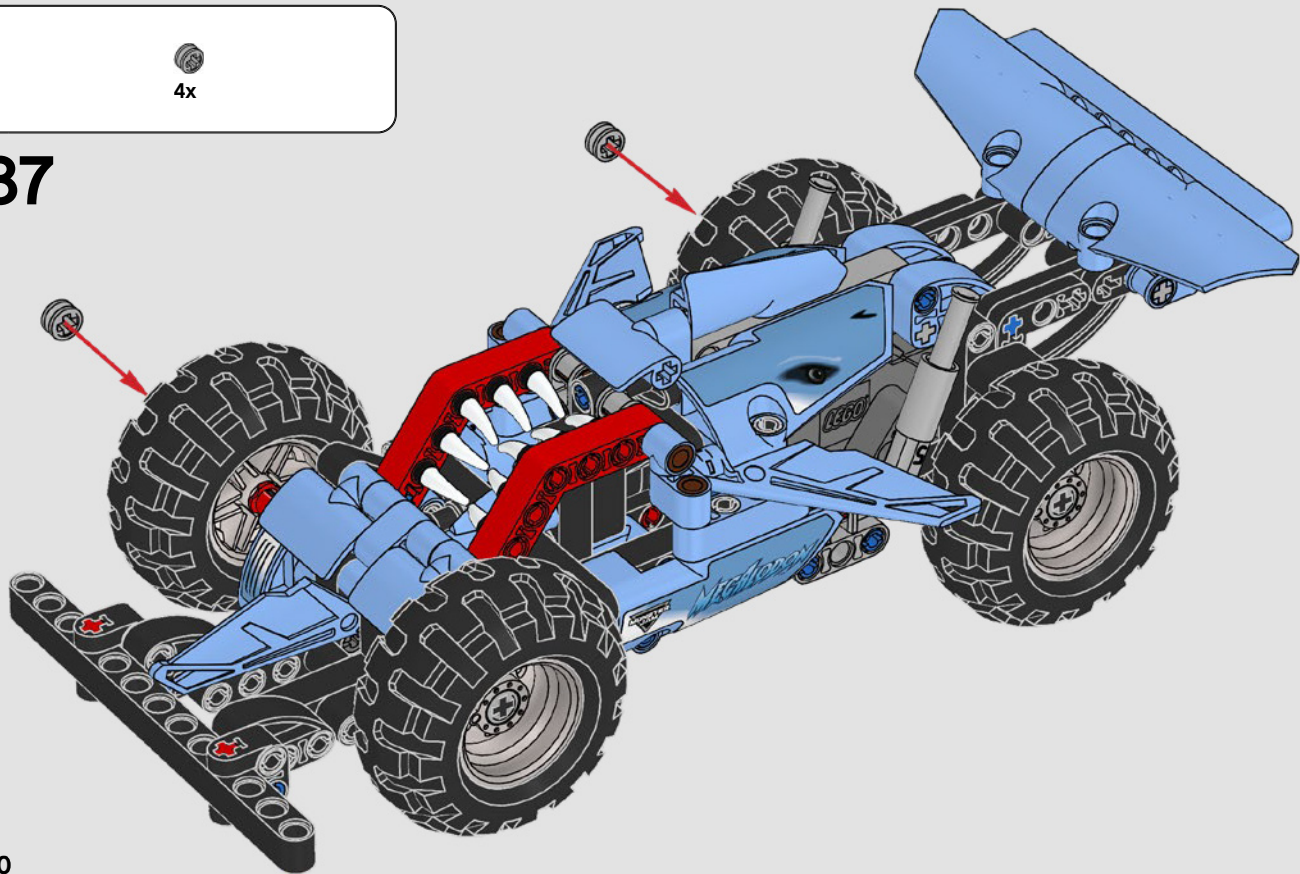
86





4x

87



80

