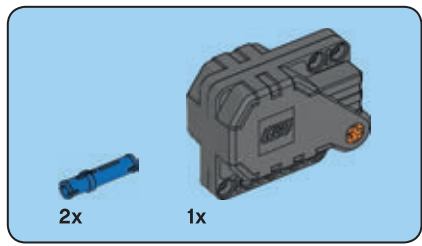




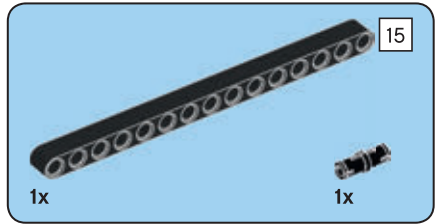
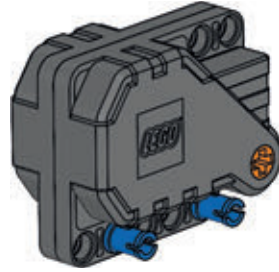
TECHNIC™

42103

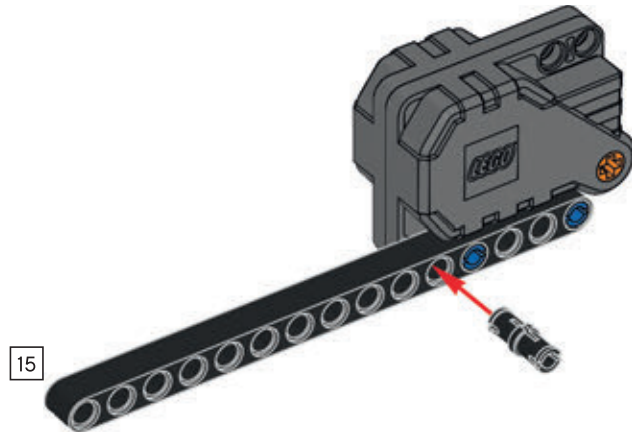




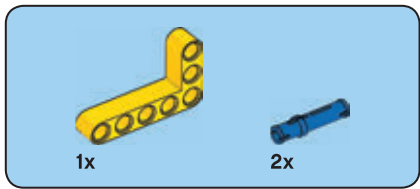
1



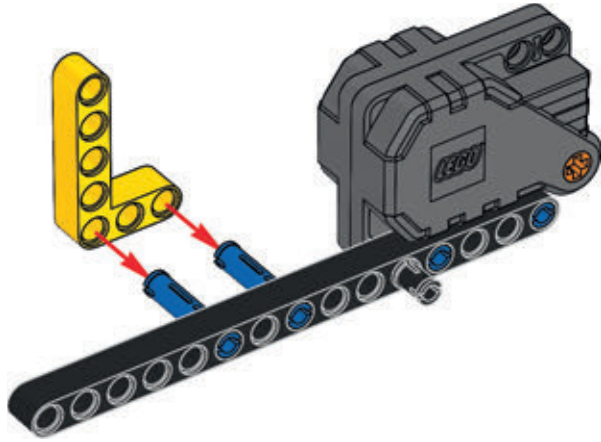
2



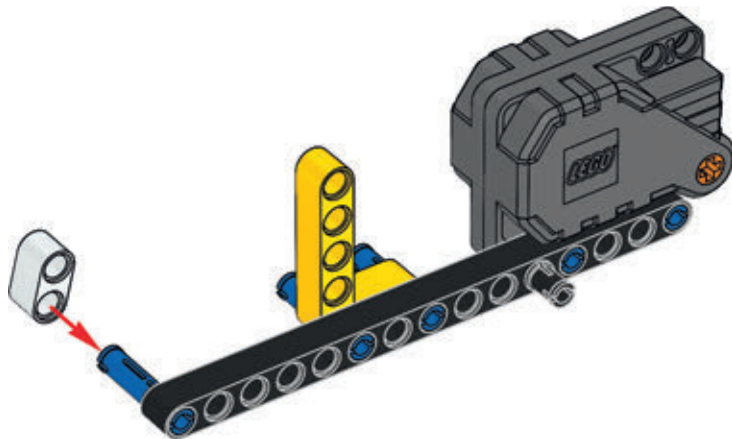
2

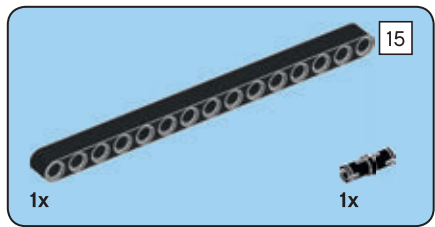


3

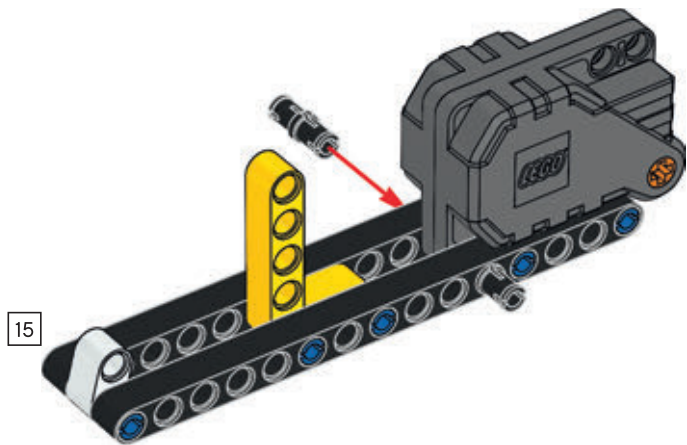


4

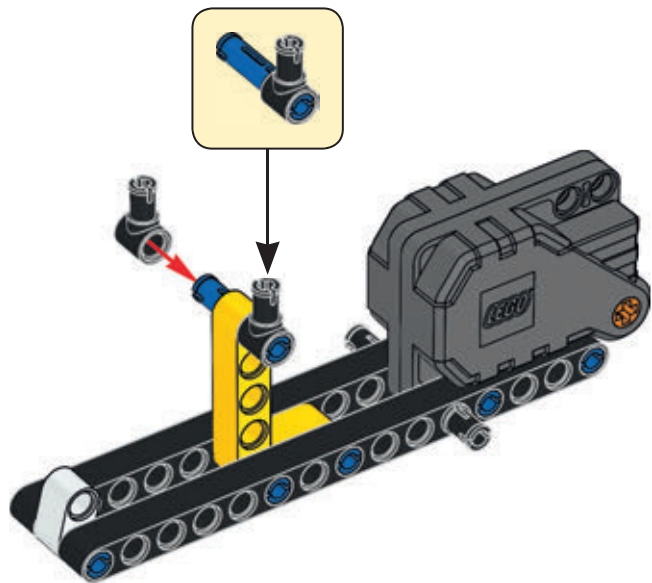




5

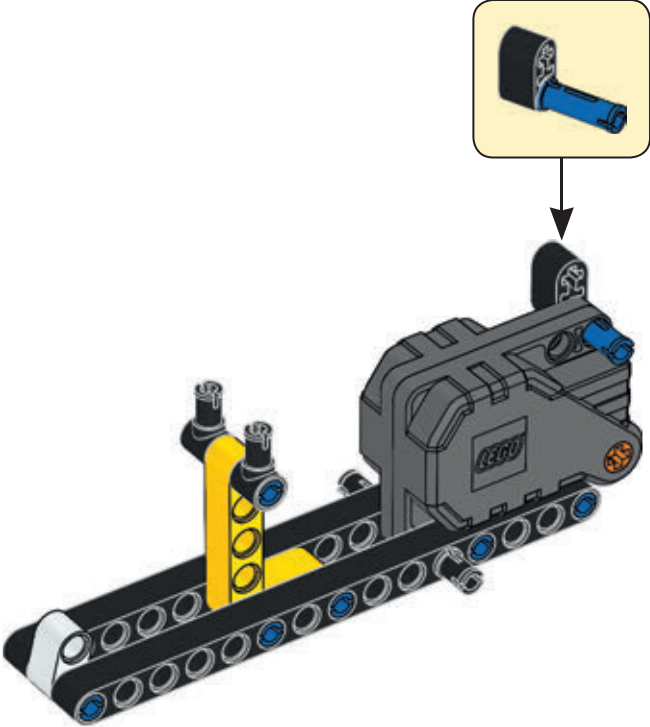


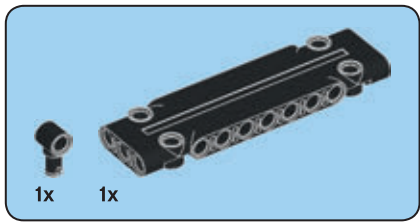
6



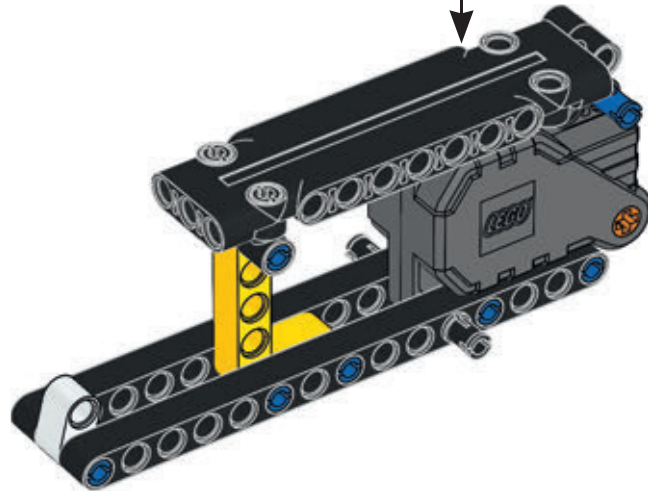
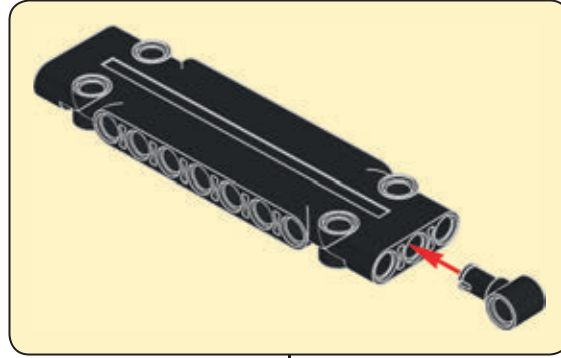


7





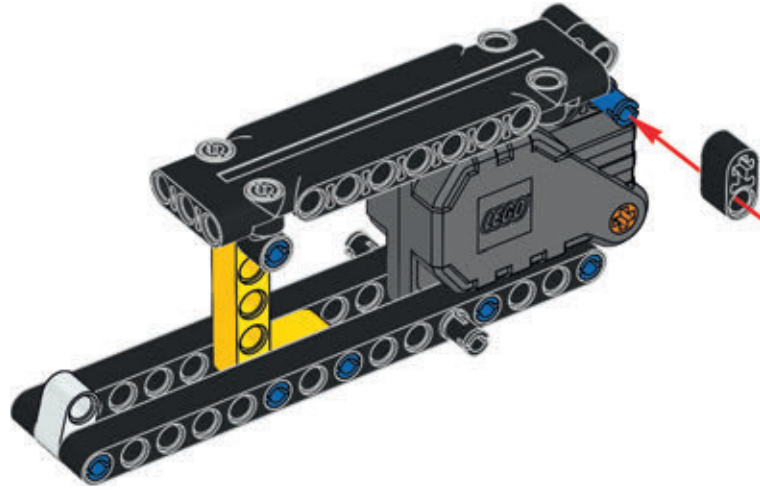
8





1x

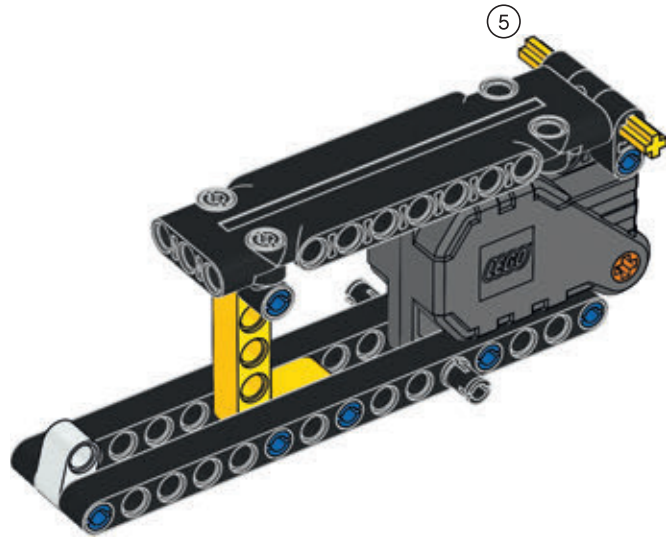
9

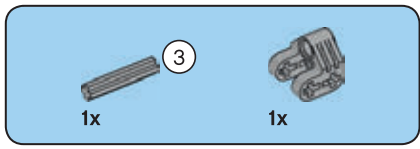


5

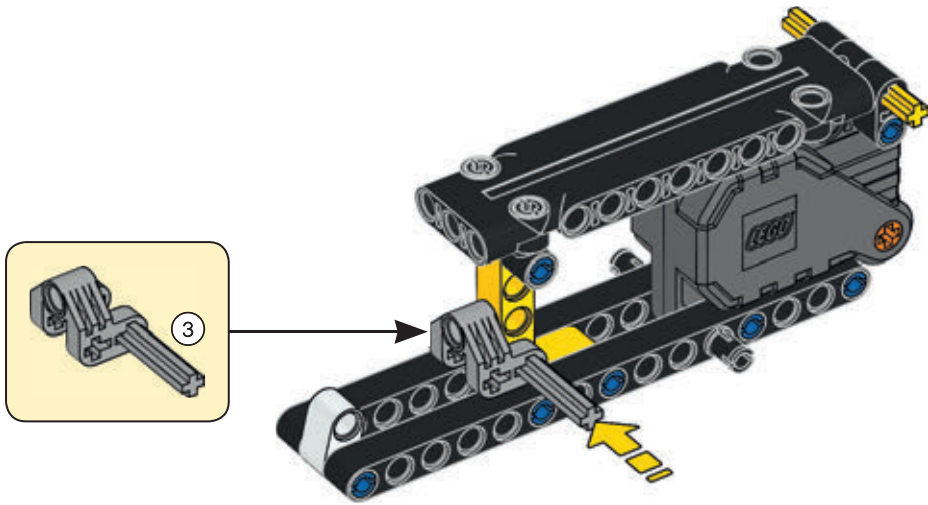
1x

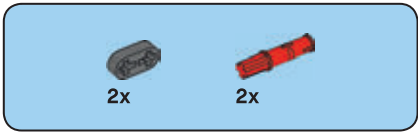
10



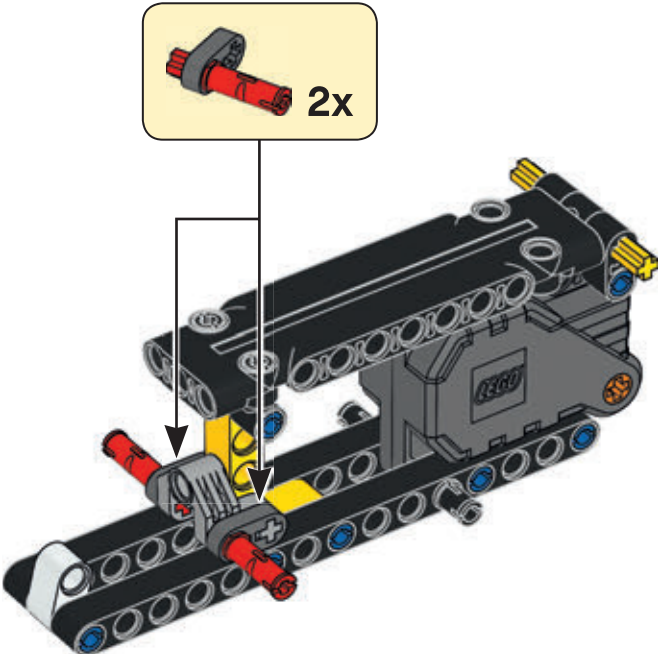


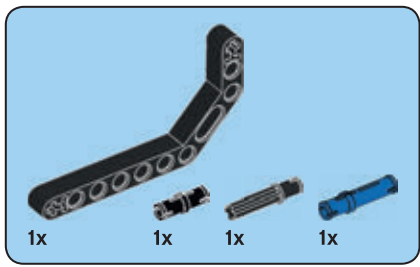
11



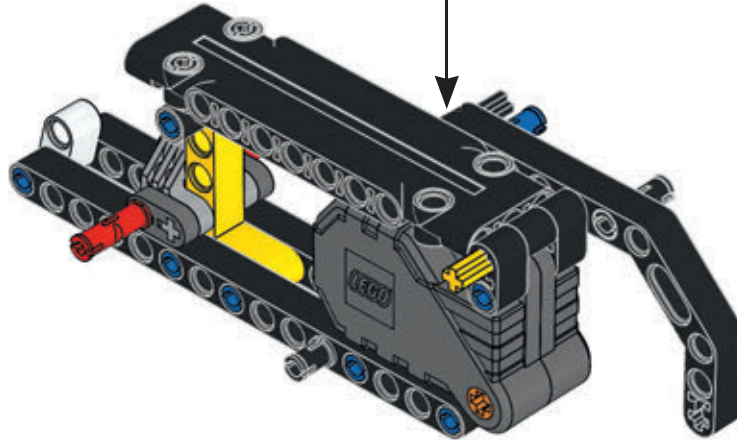
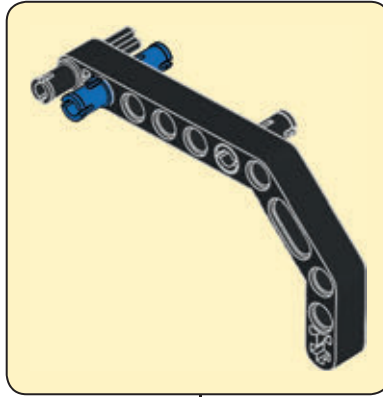


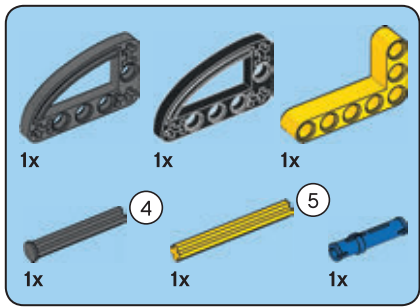
12



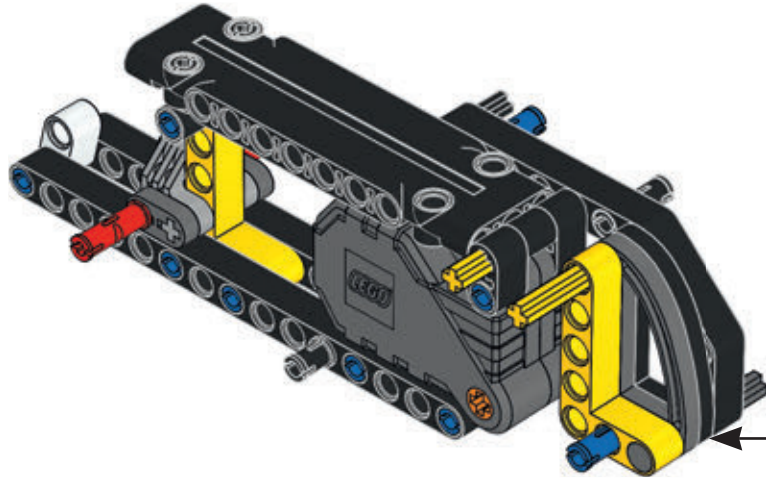
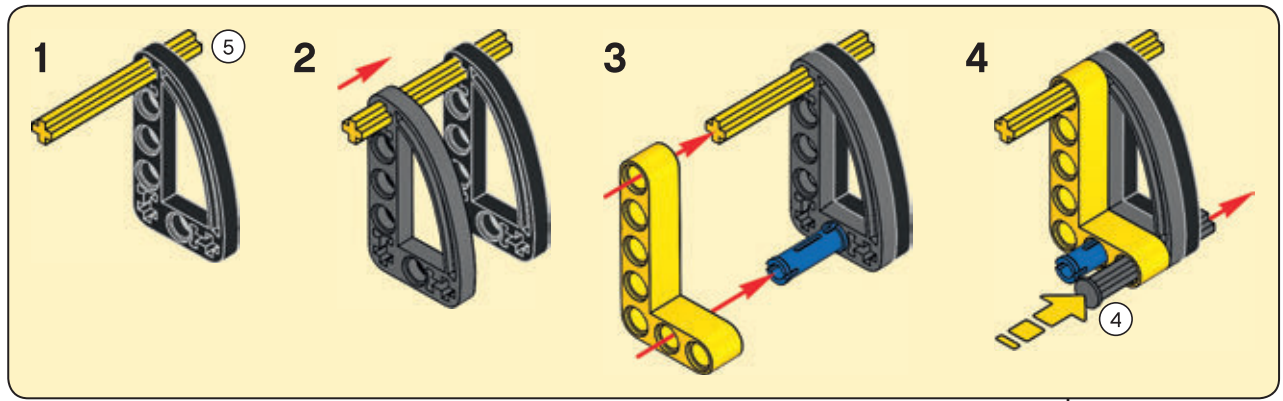


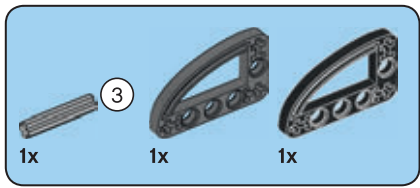
13



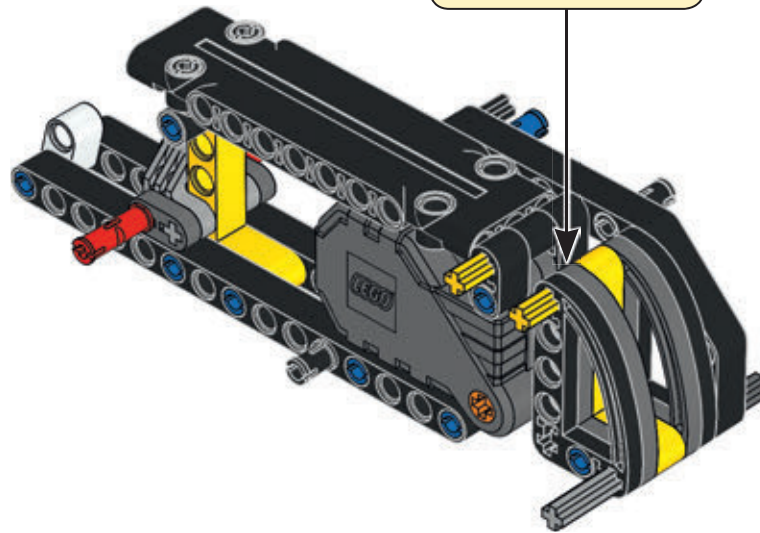
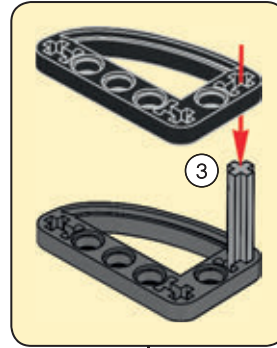


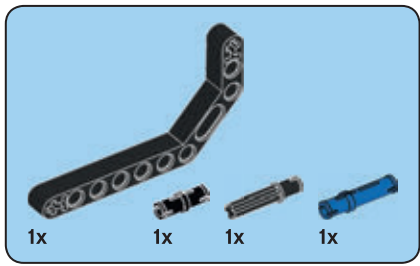
14



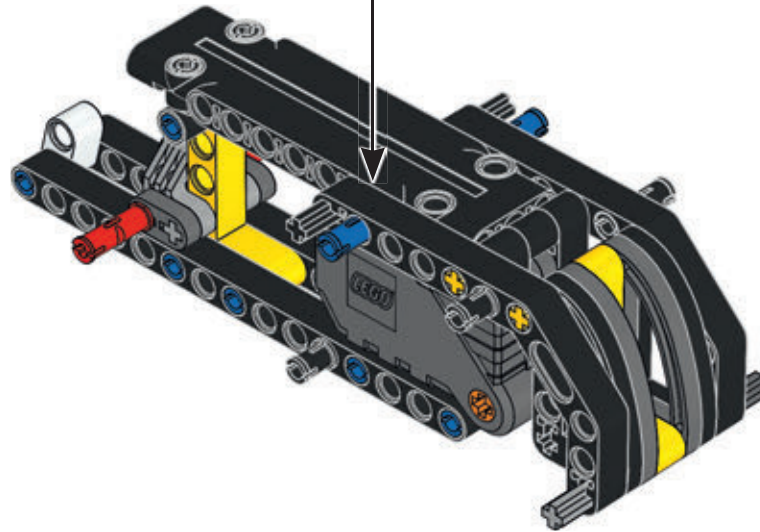
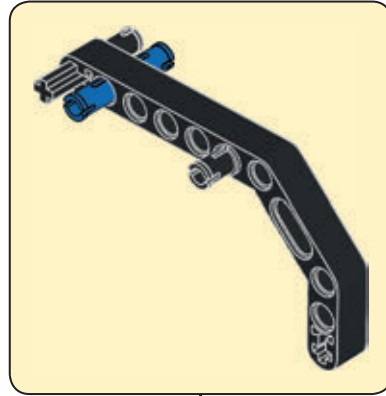


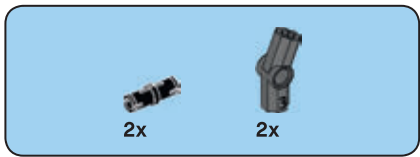
15



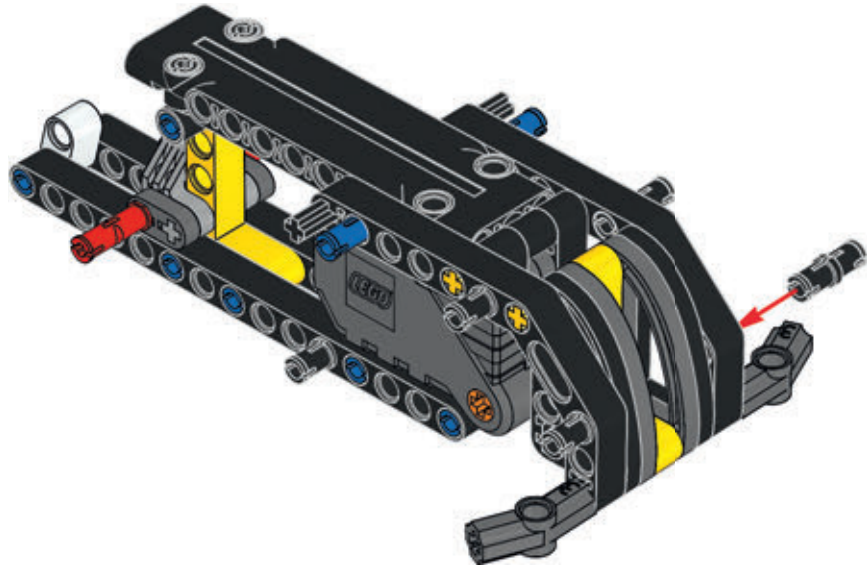


16



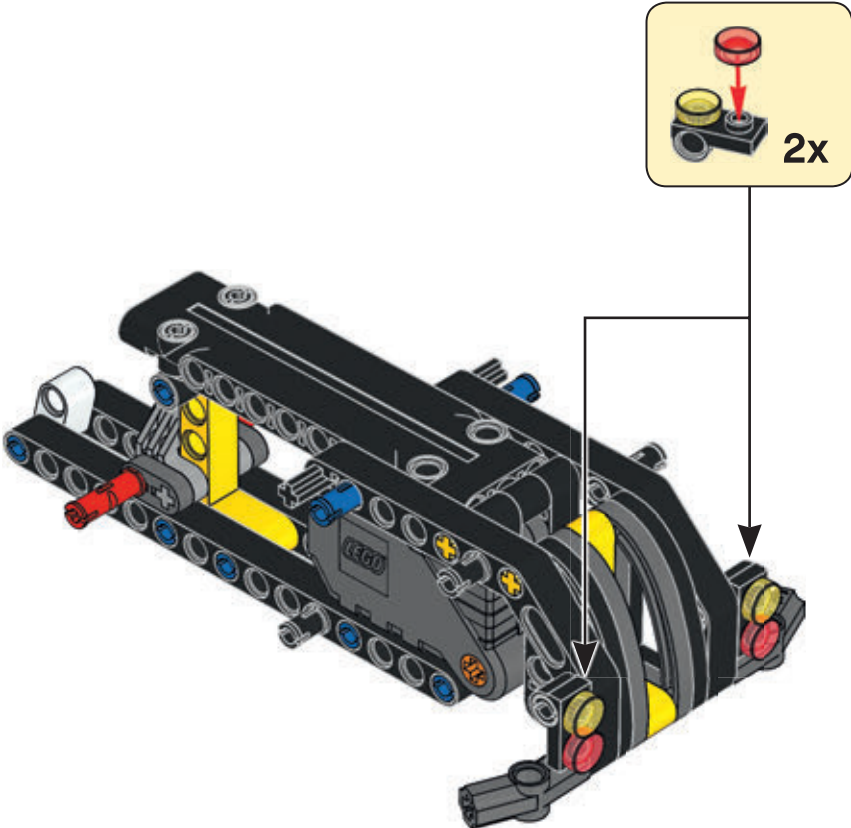


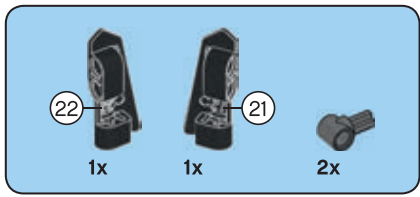
17



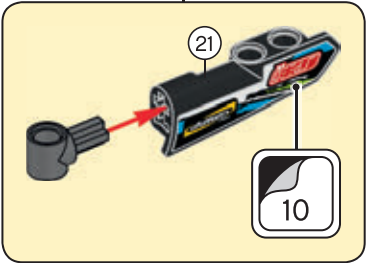
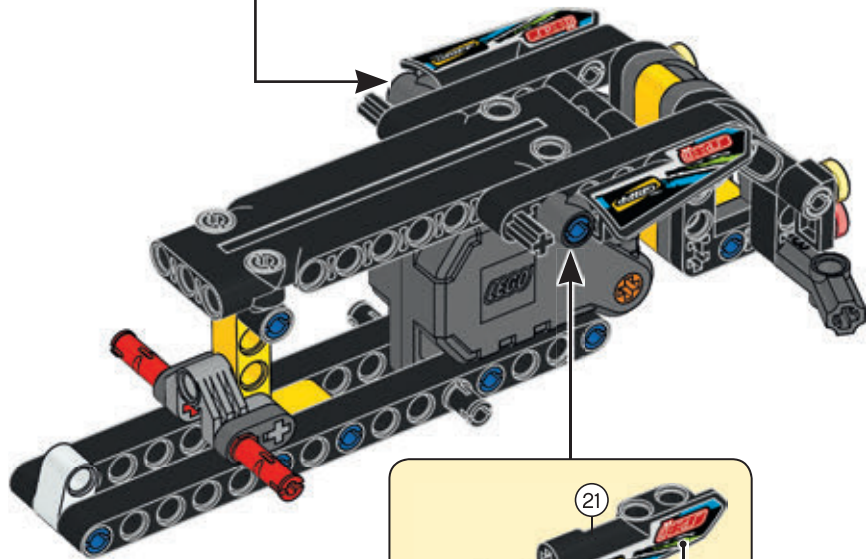
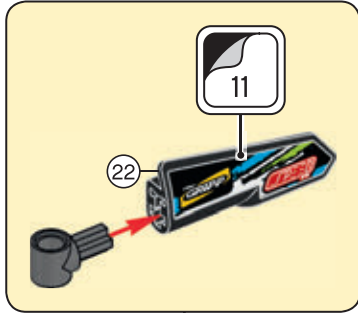


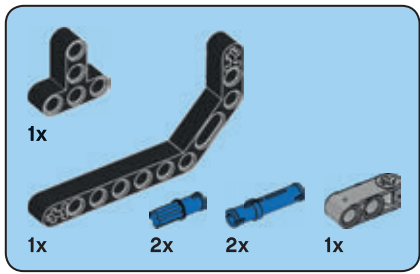
18



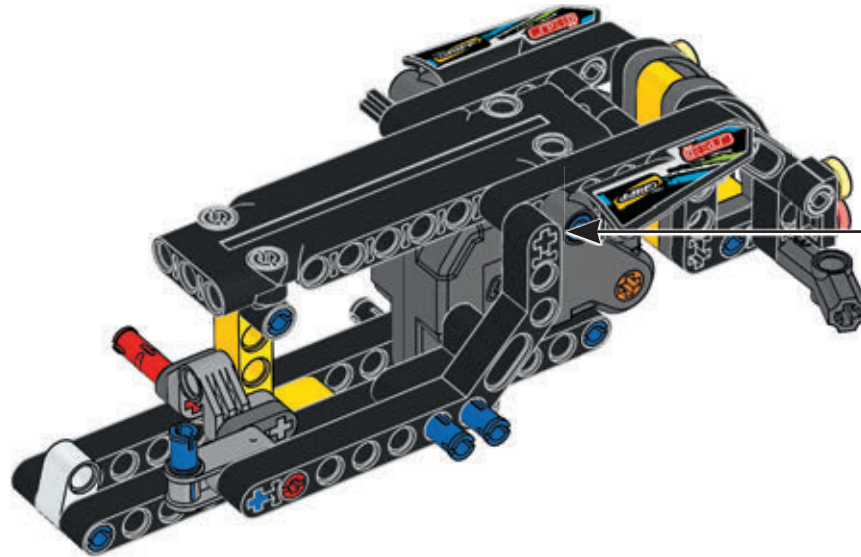
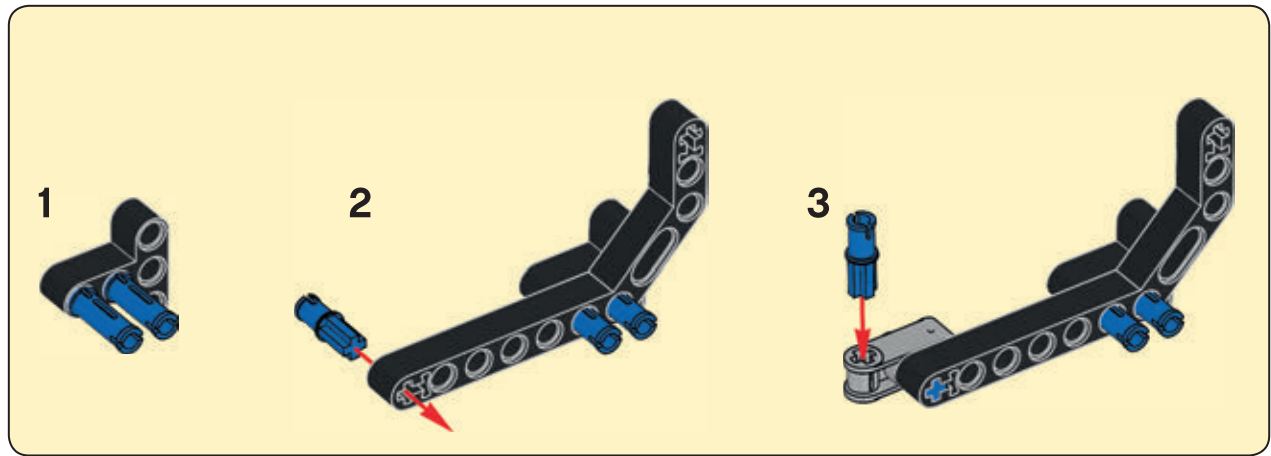


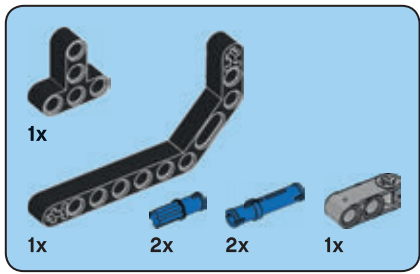
19



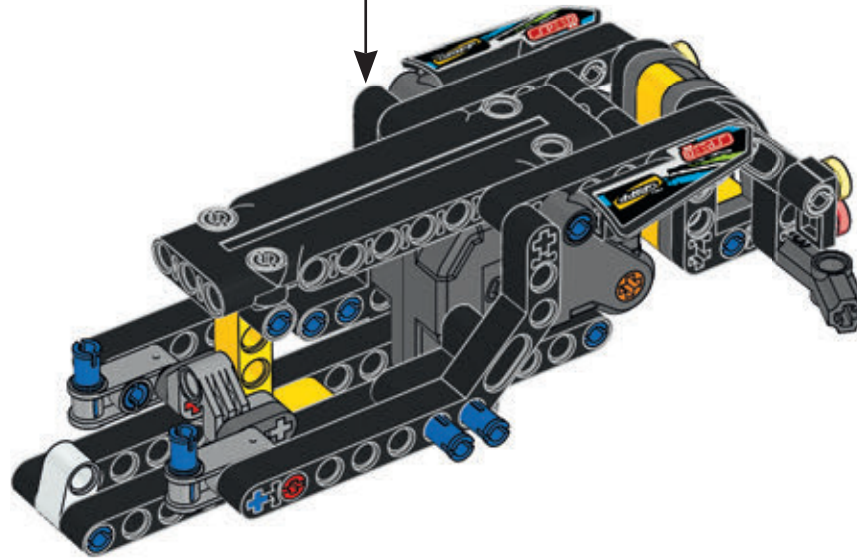
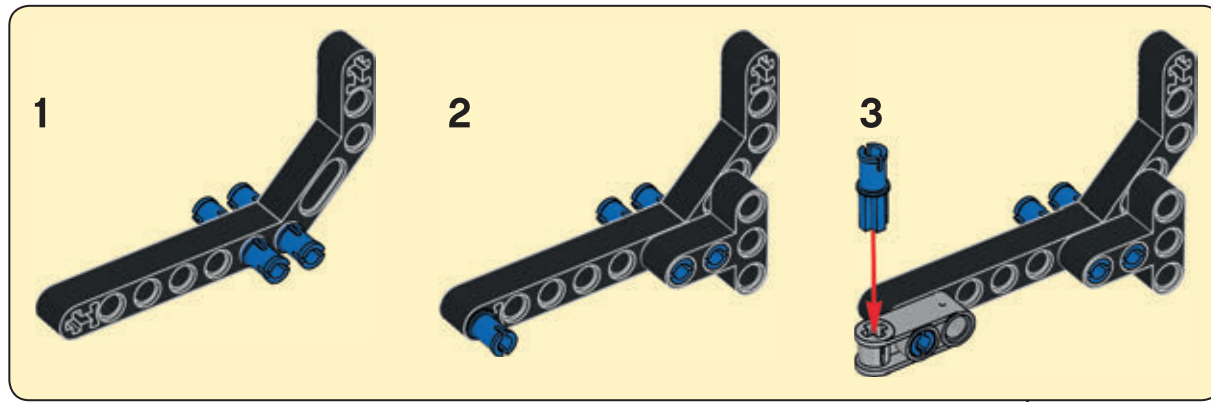


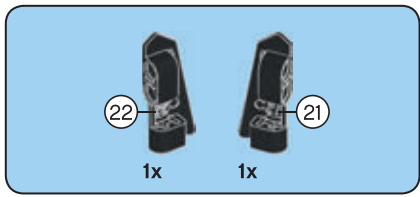
20



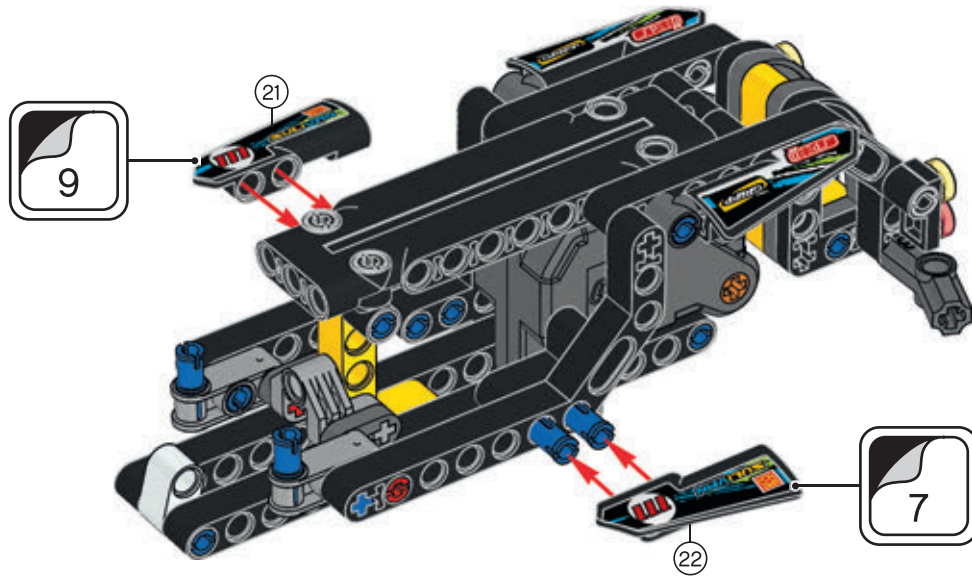


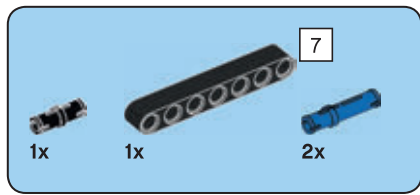
21



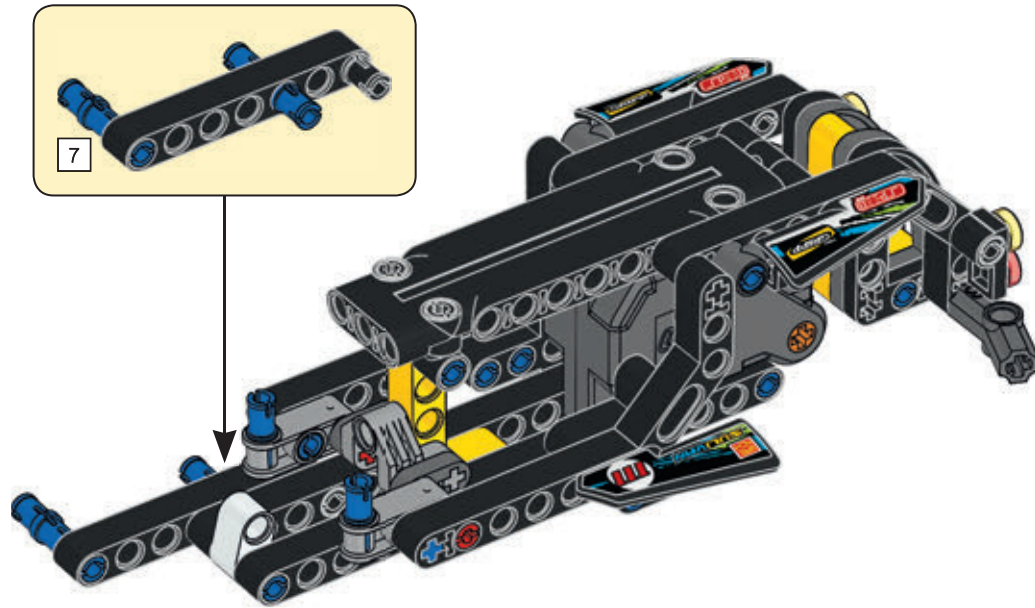


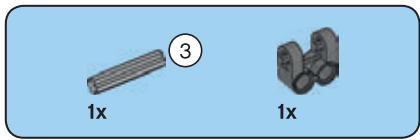
22



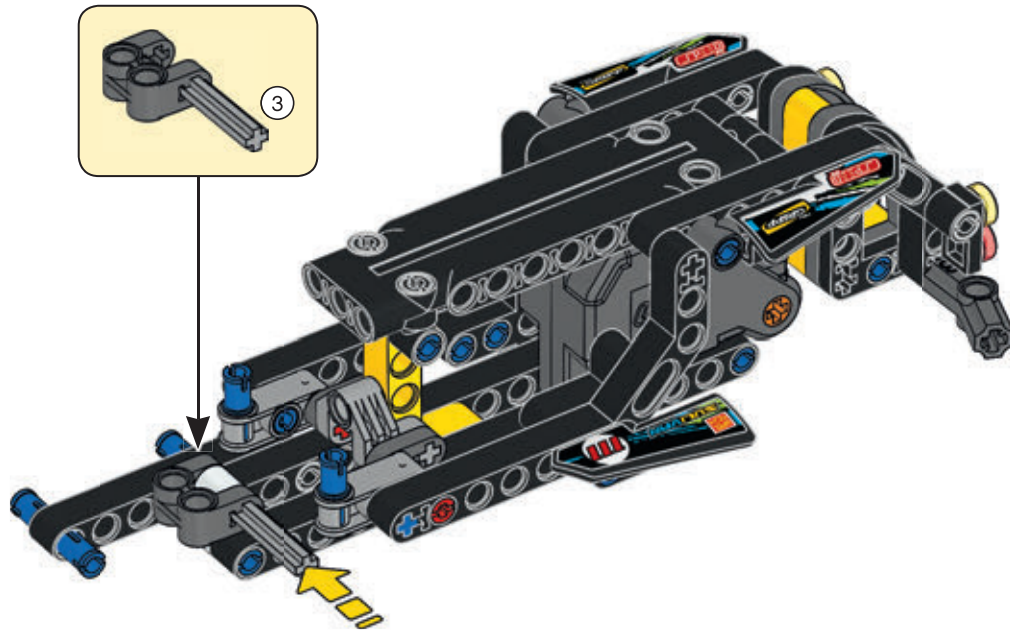


23



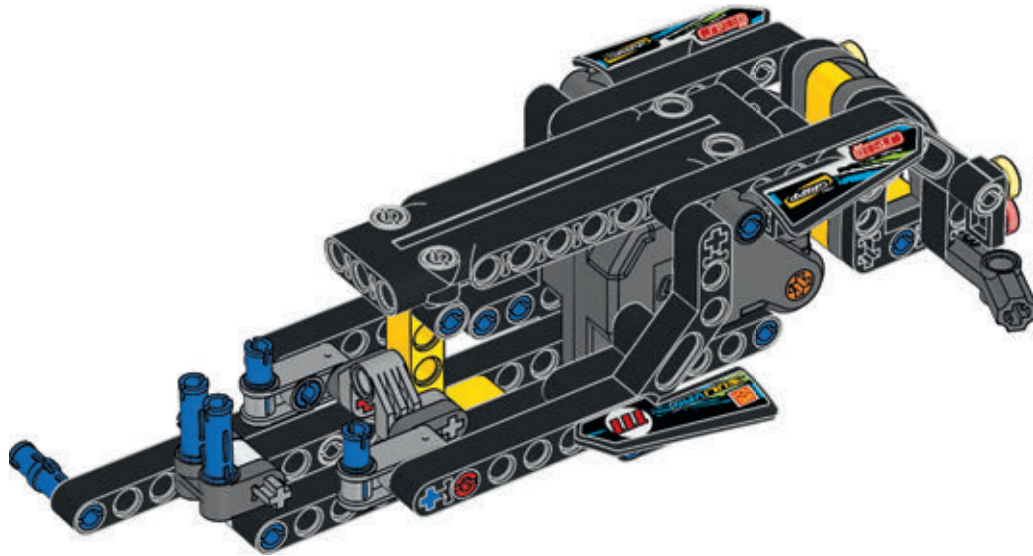


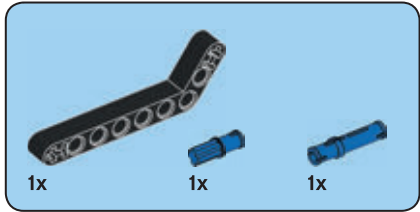
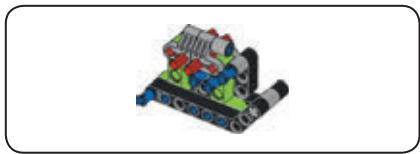
24



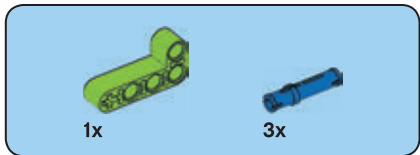


25



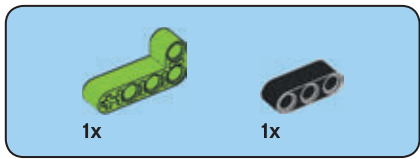


26

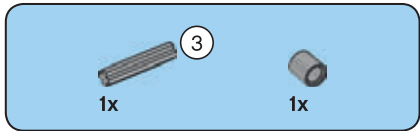
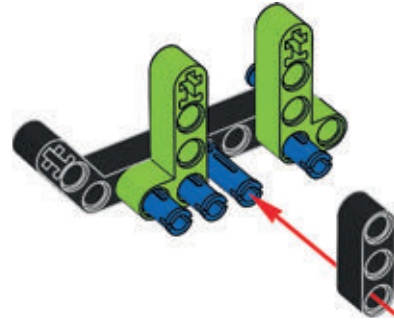


27

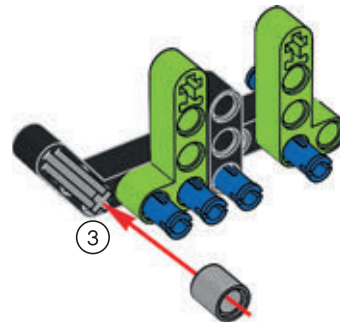


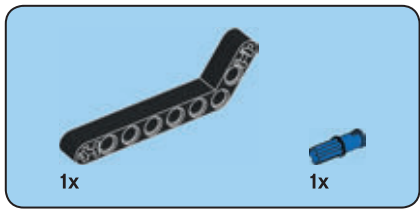


28

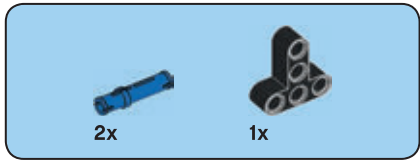
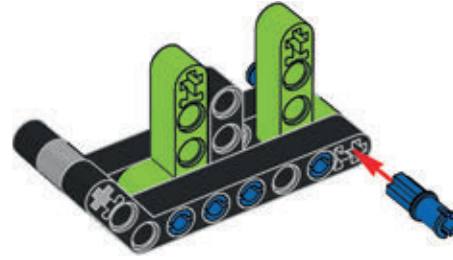


29

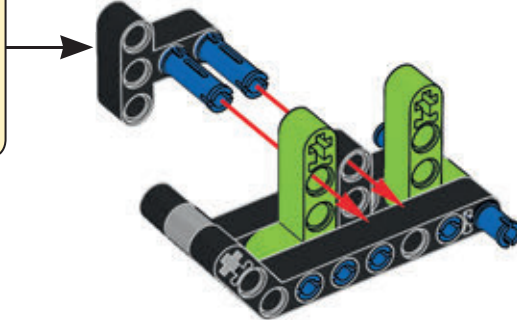
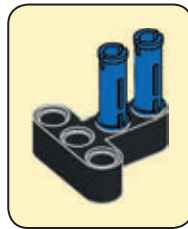


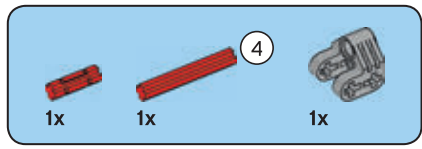


30

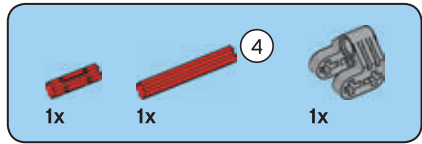
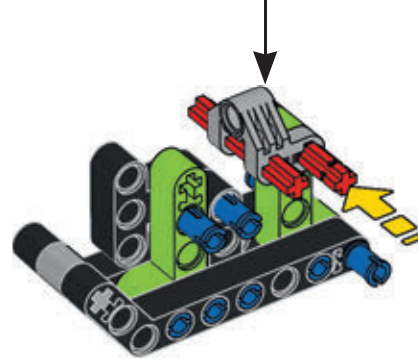
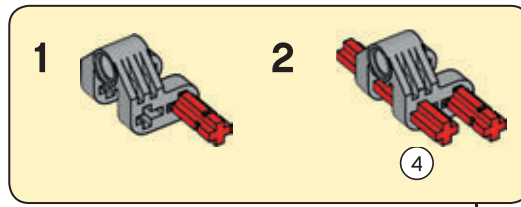


31

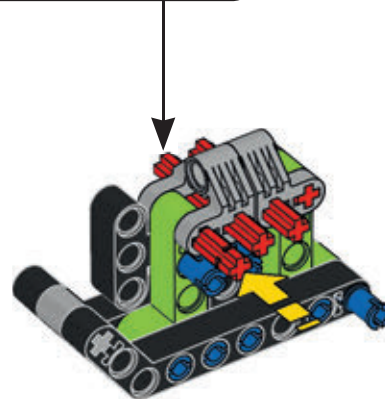
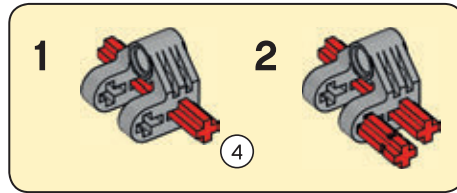




32

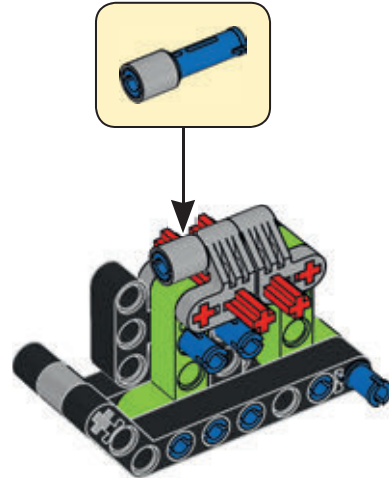


33

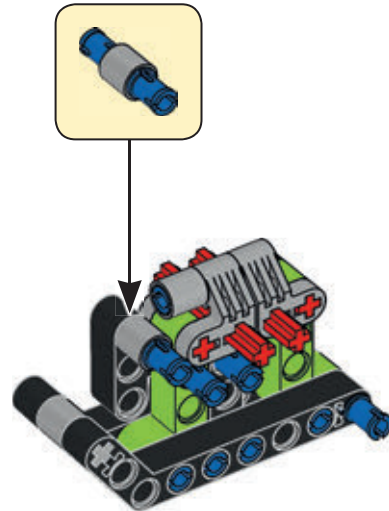


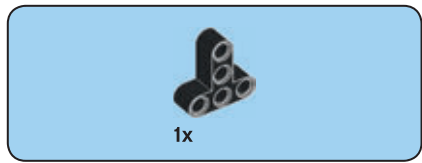


34

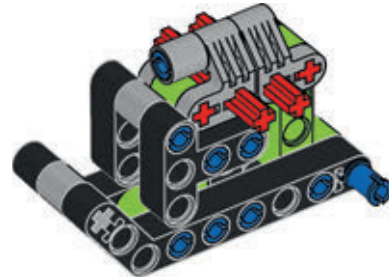


35

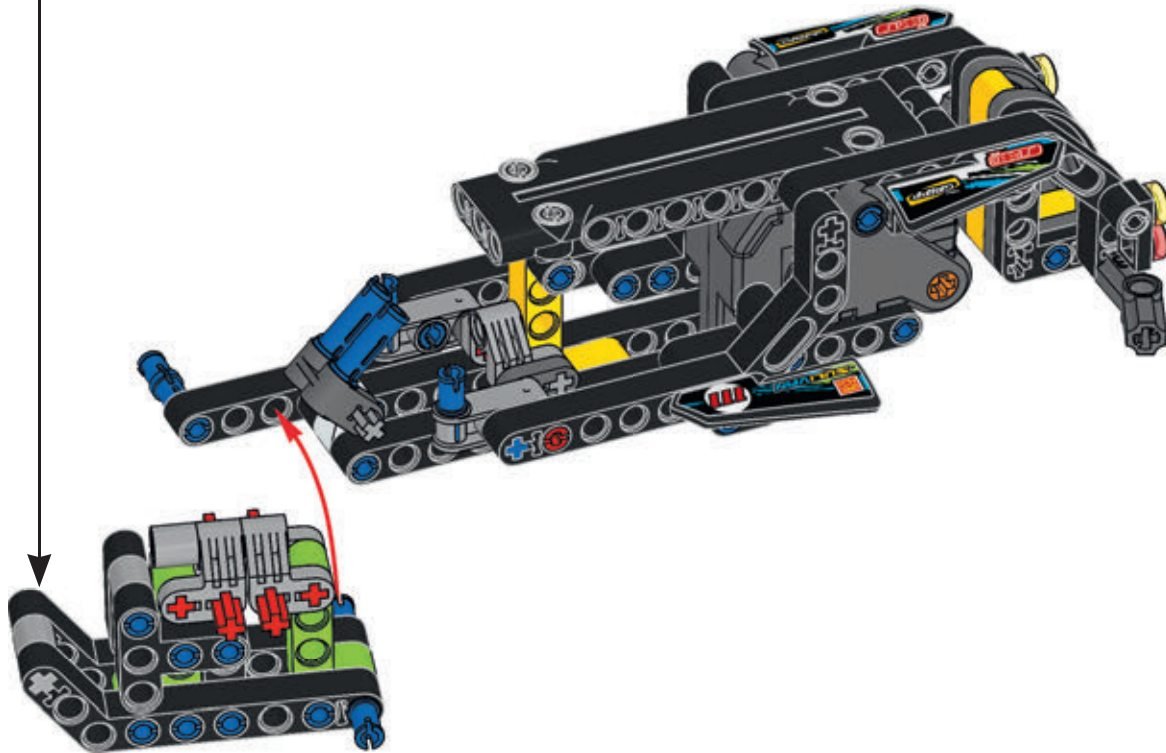


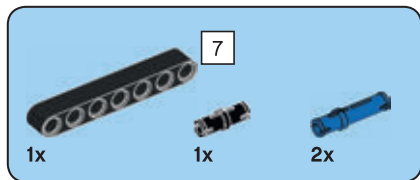


36

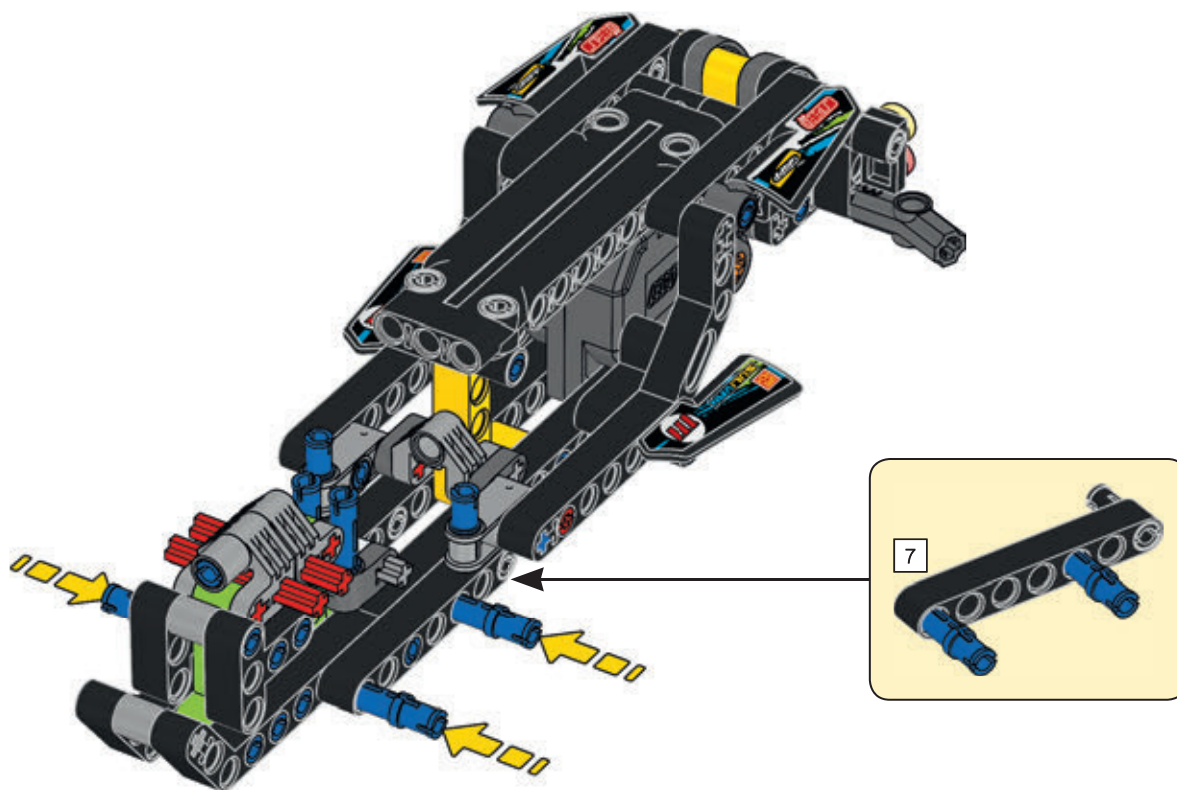


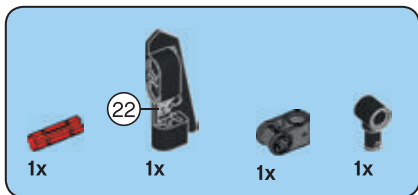
37



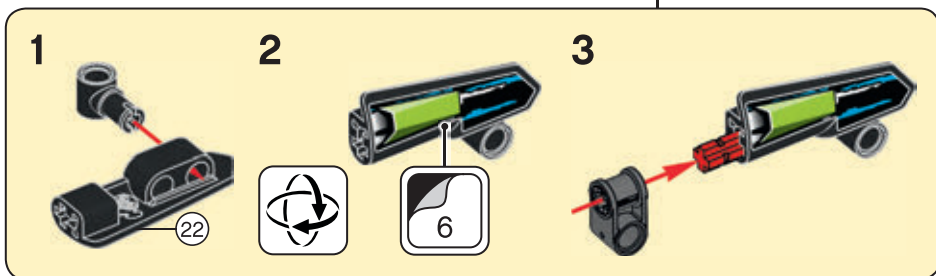
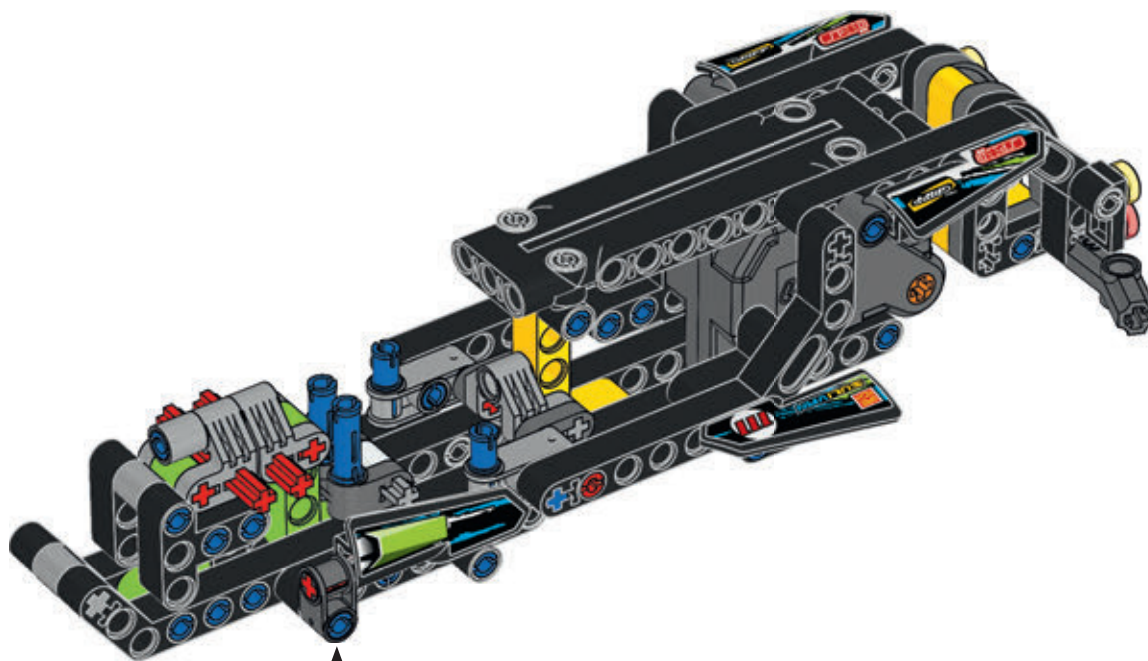


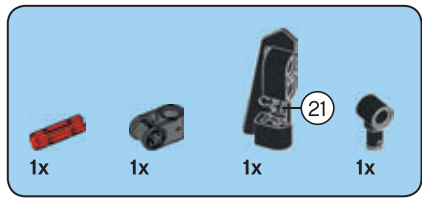
38



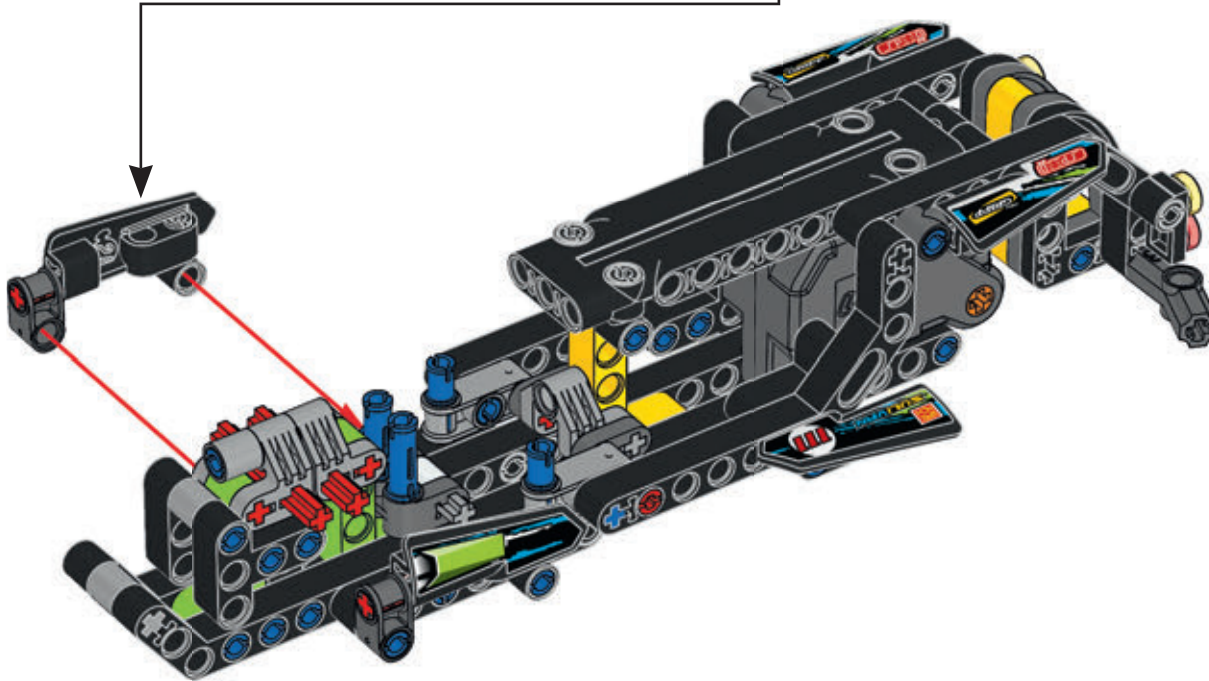
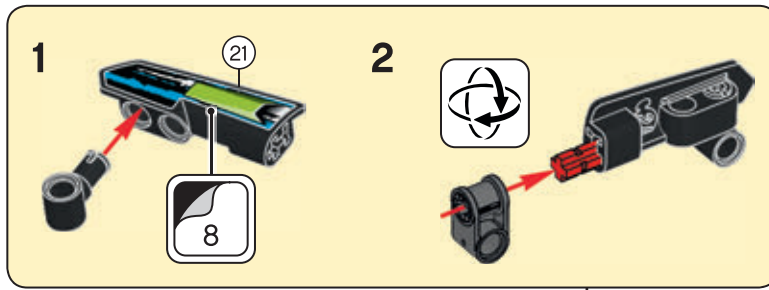


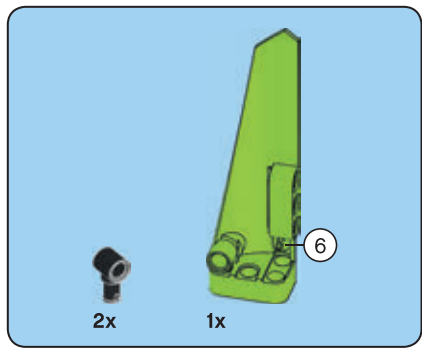
39



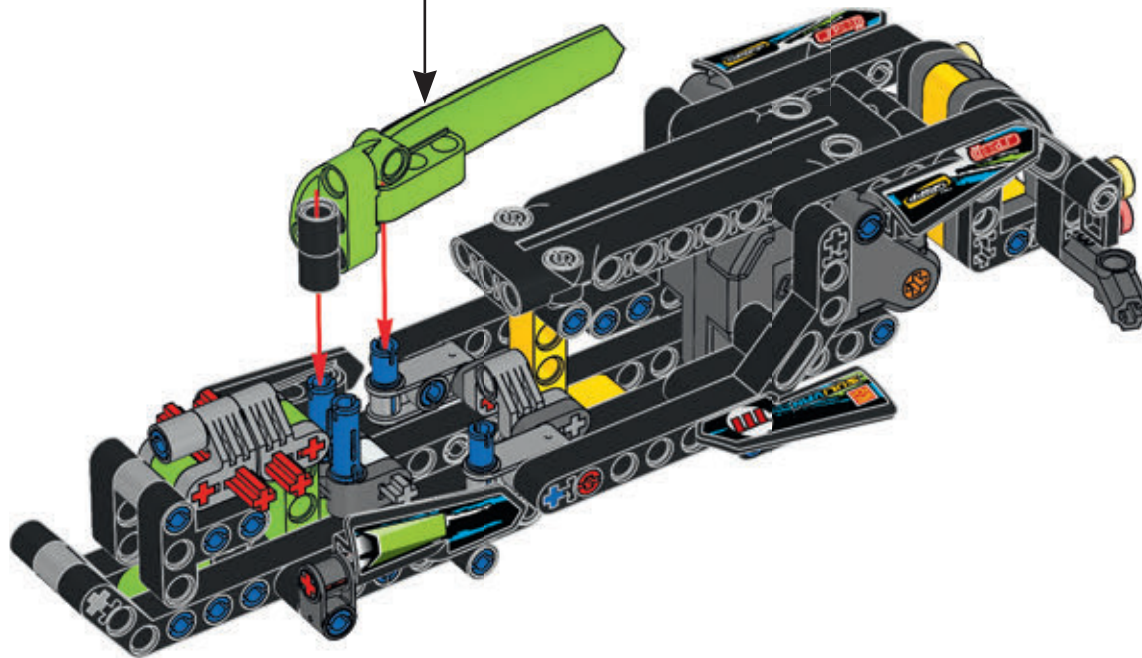
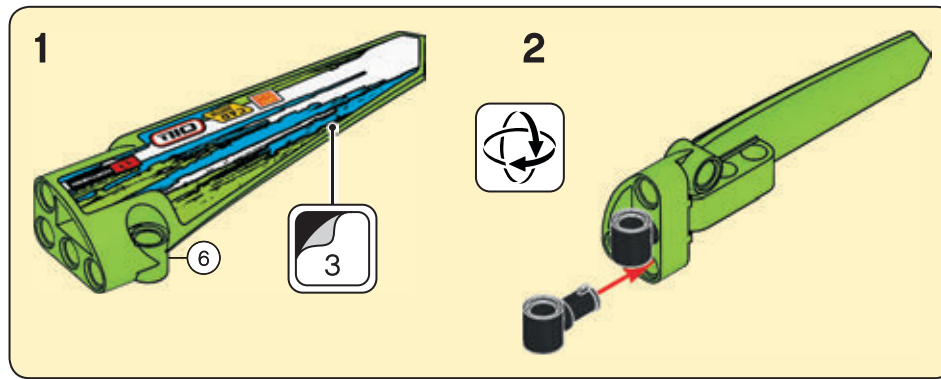


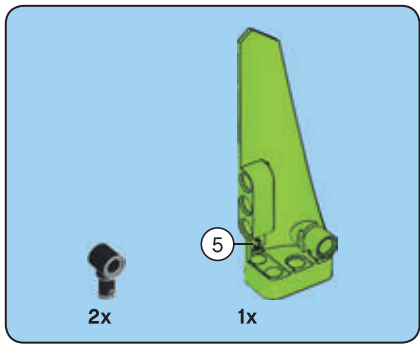
40



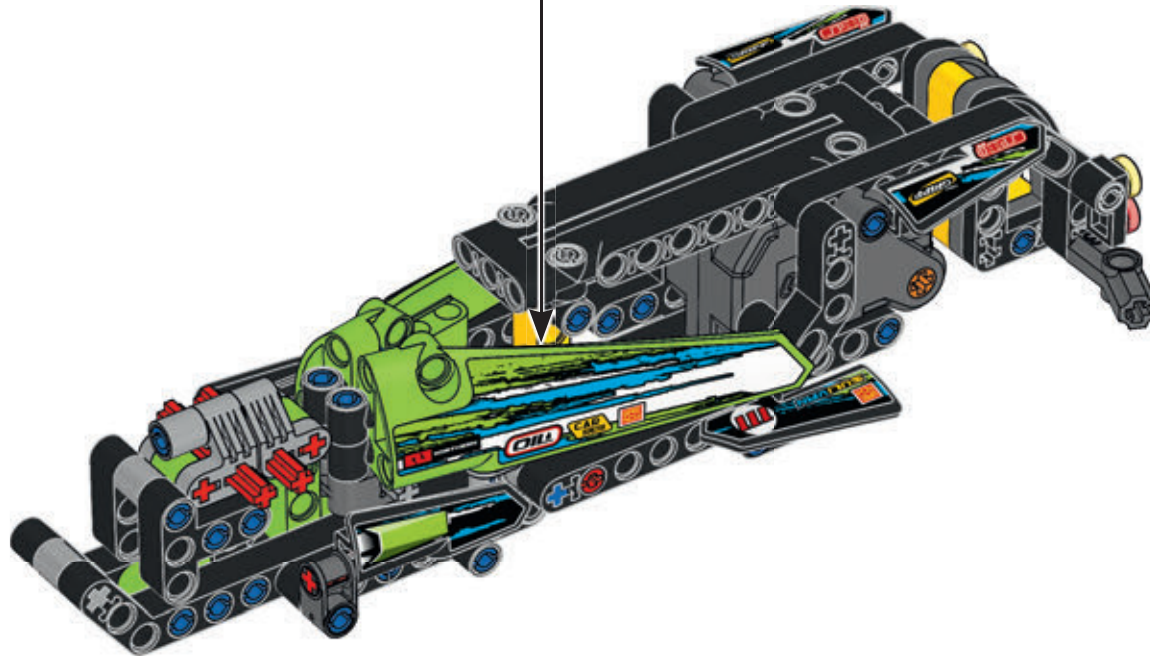
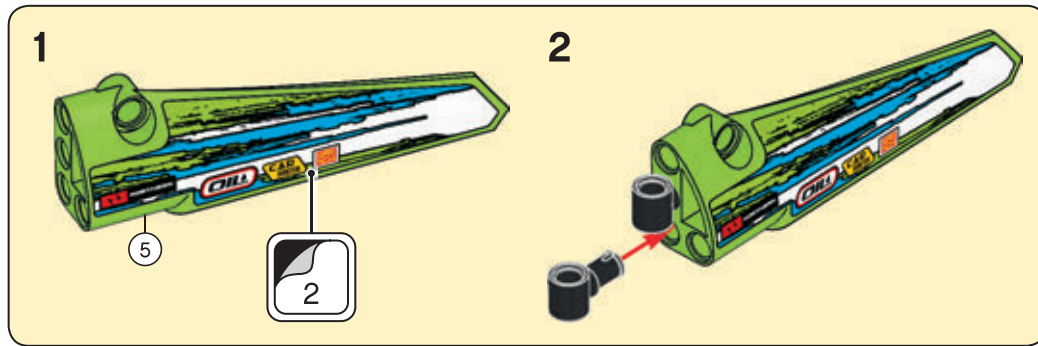


41



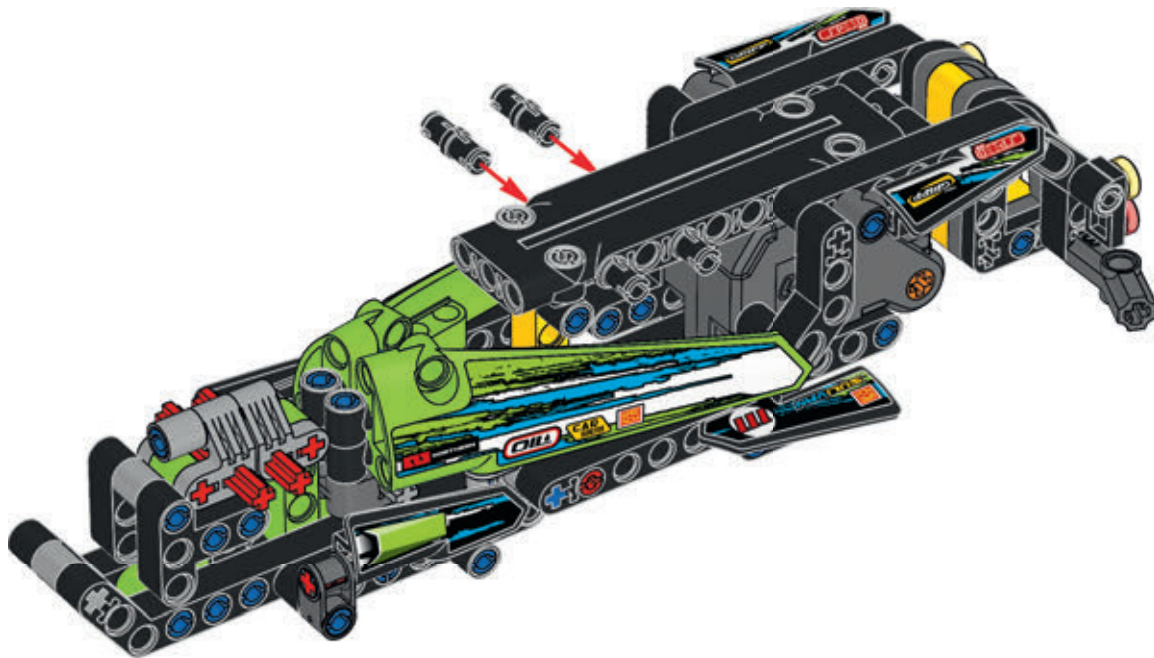


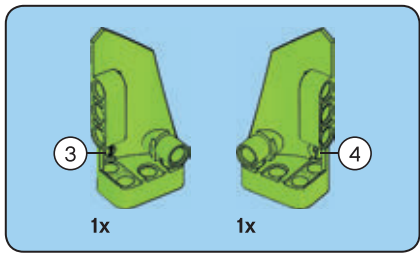
42



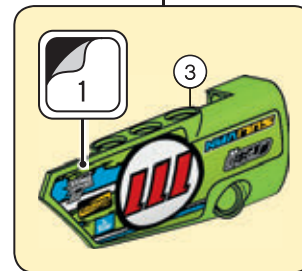
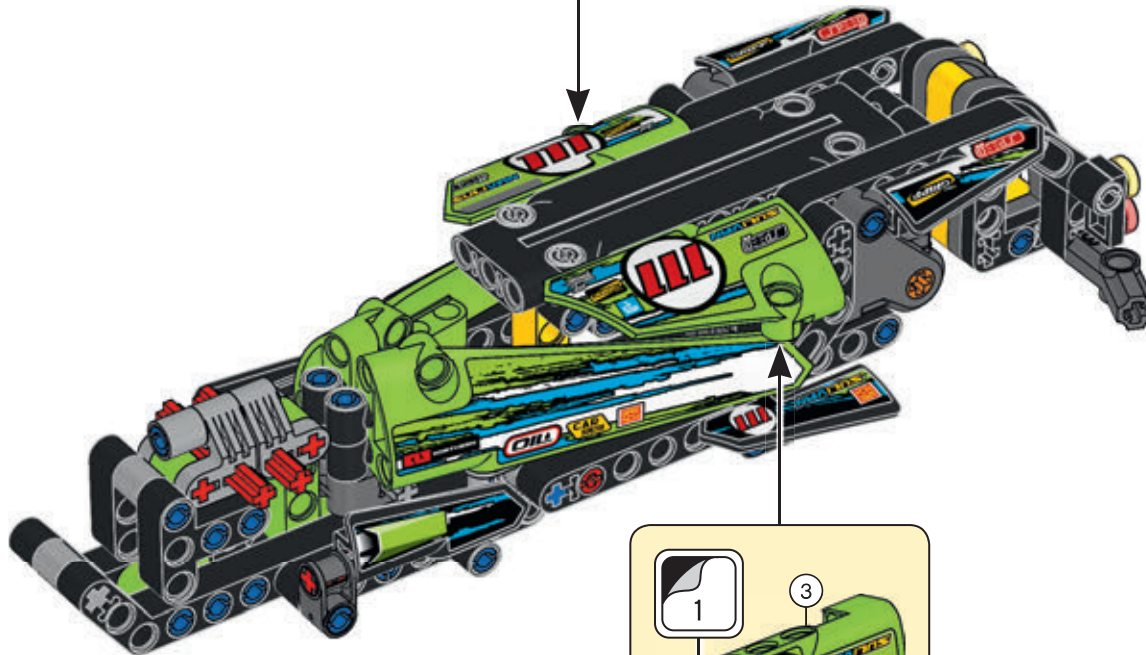
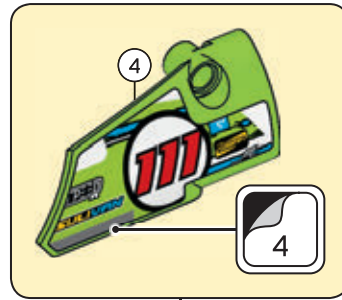


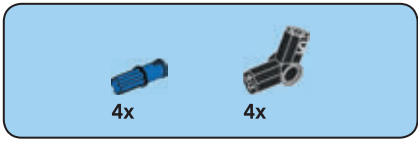
43



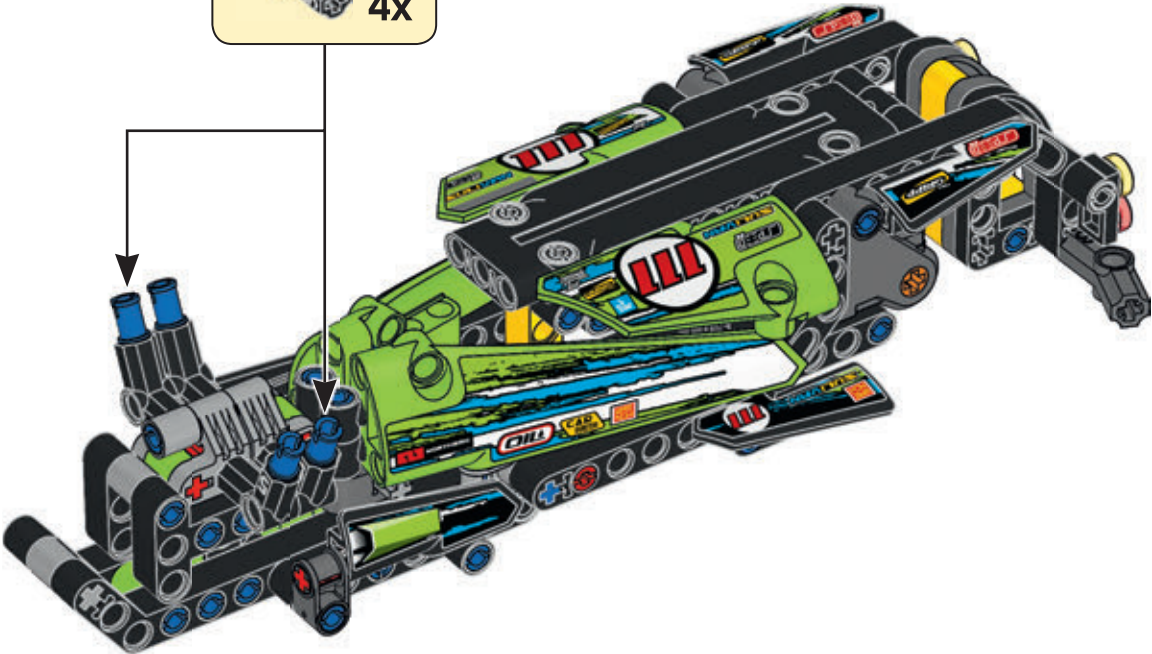
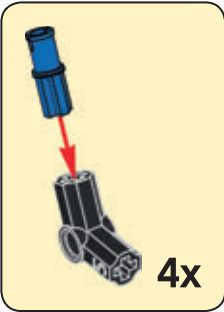


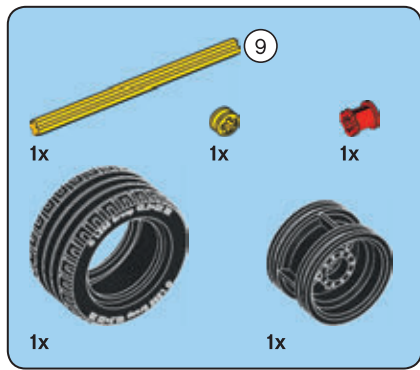
44



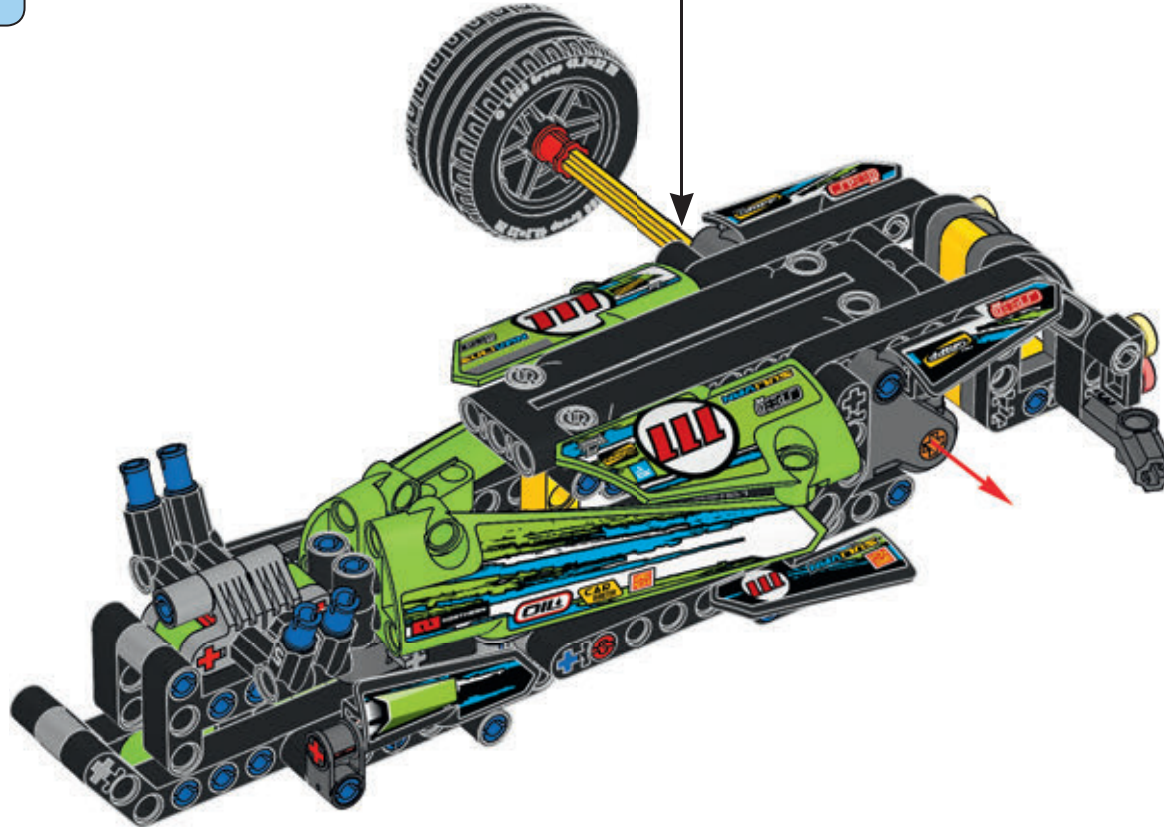
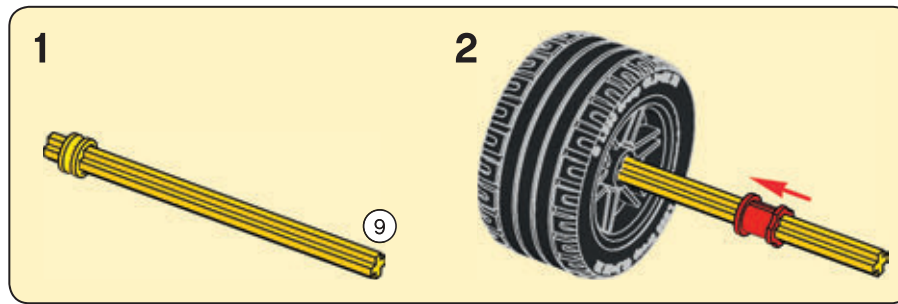


45





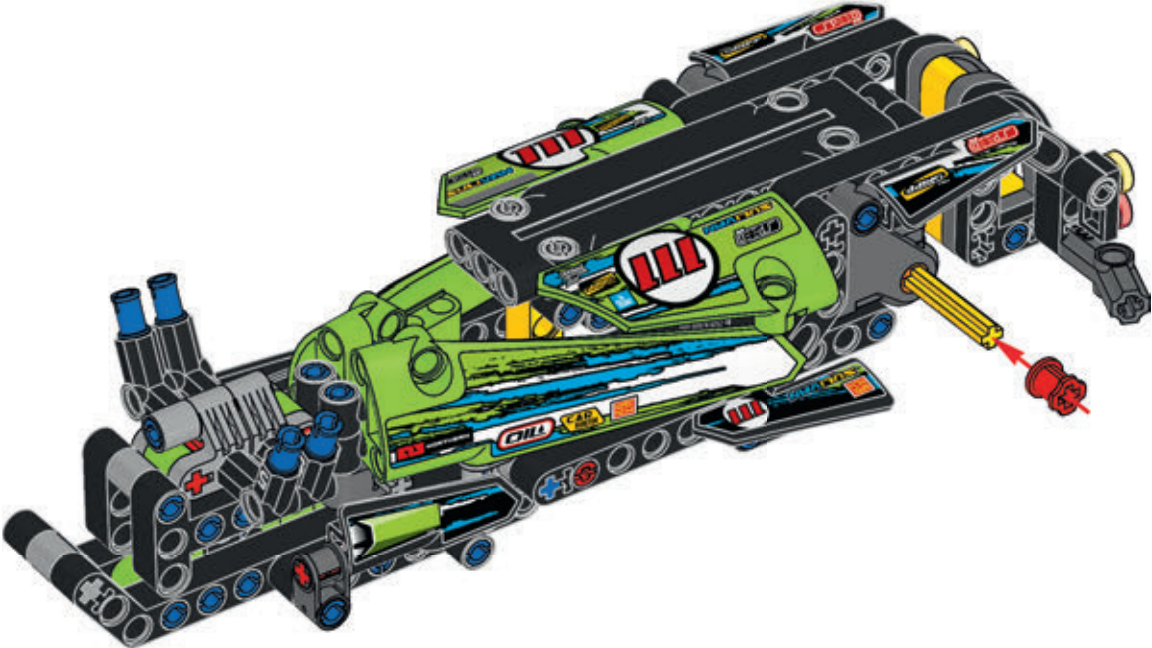
46

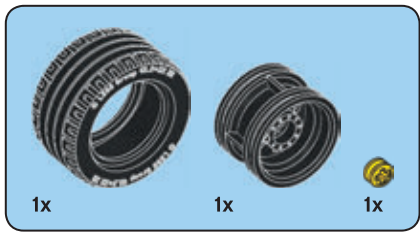




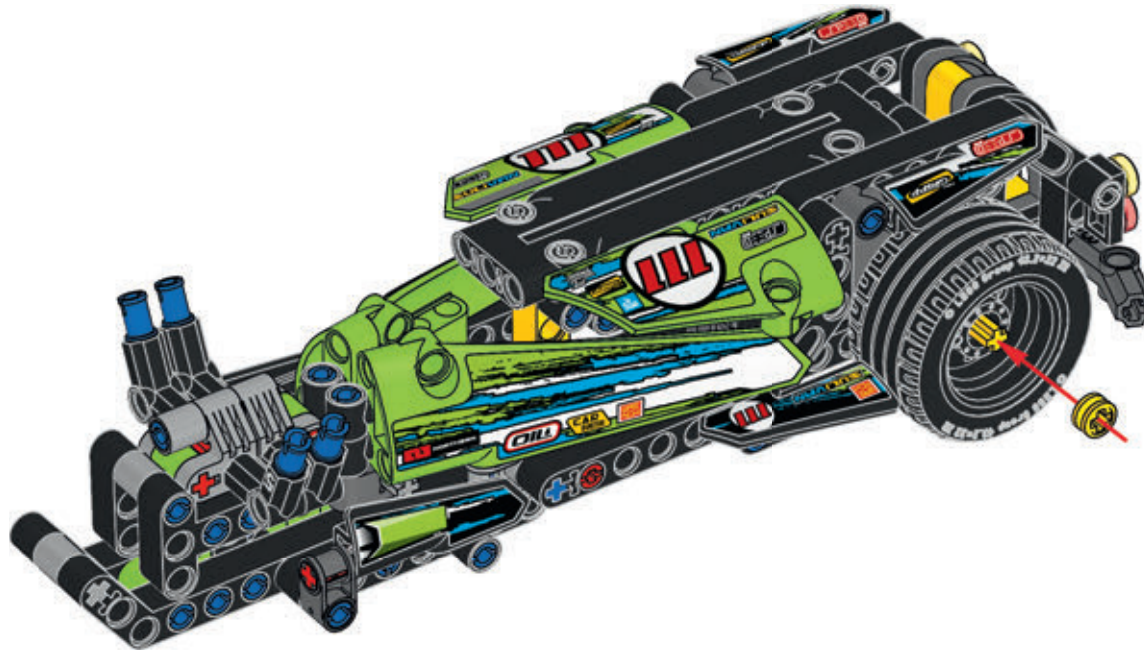
1x

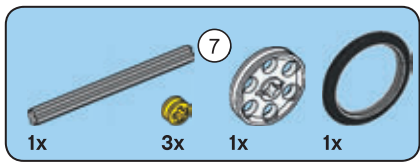
47



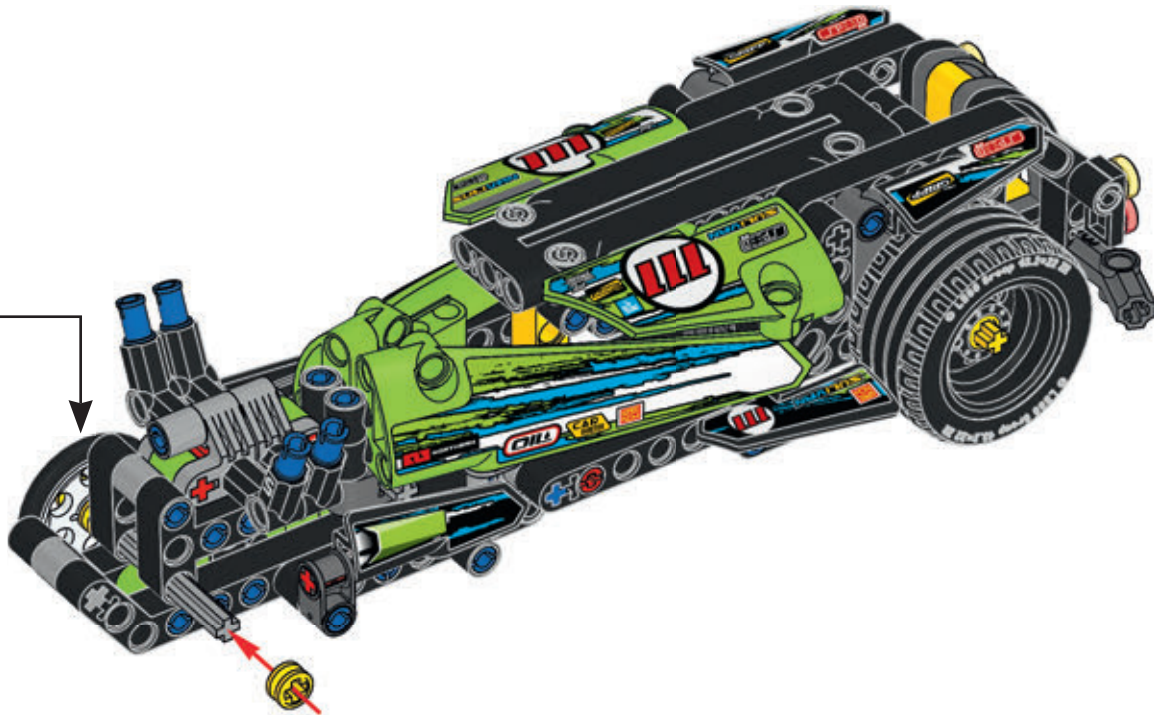
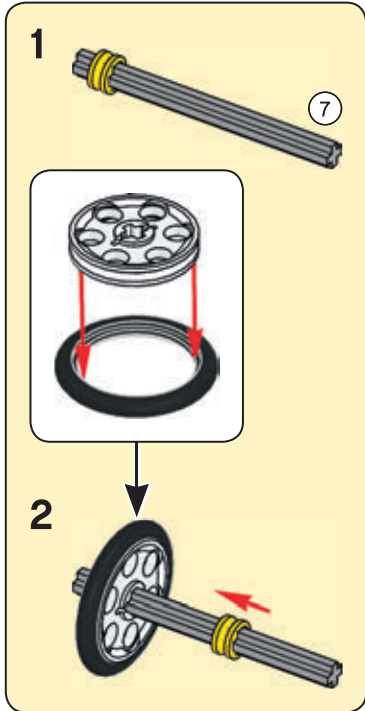


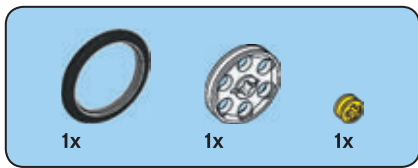
48



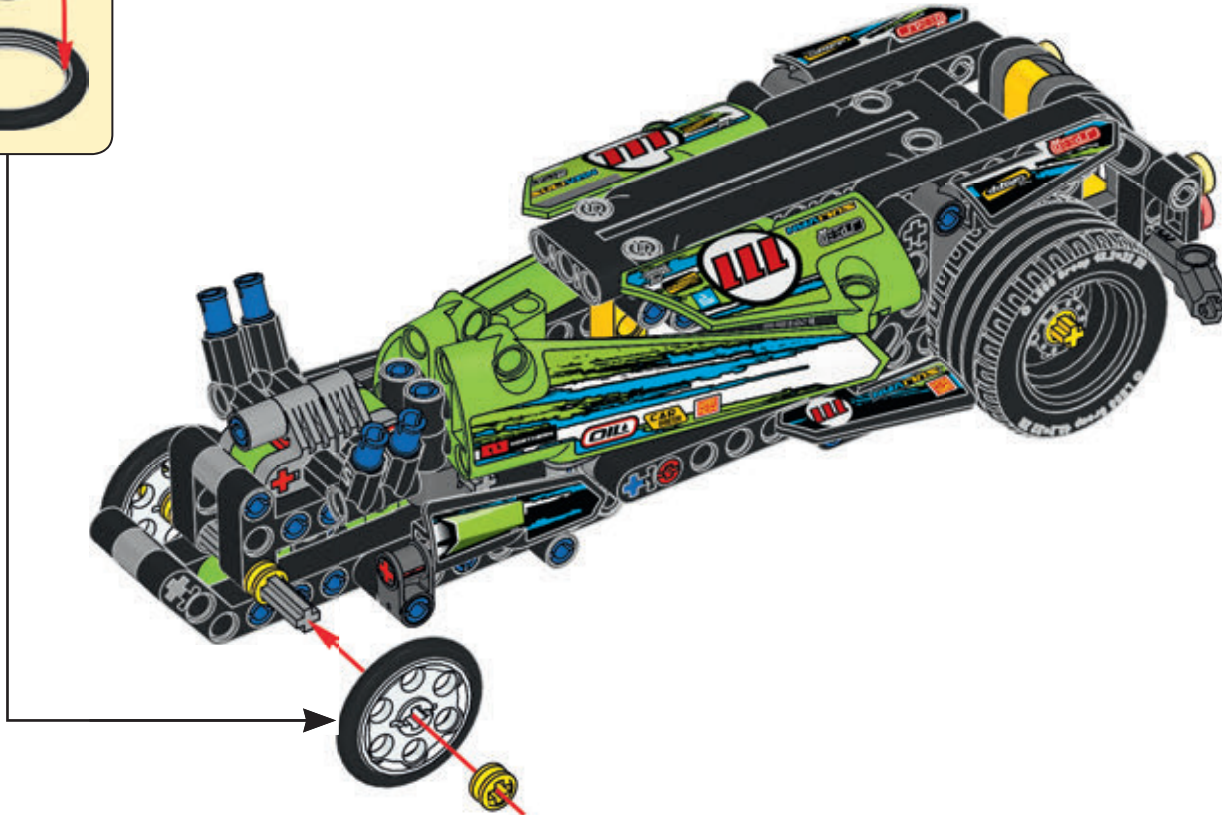


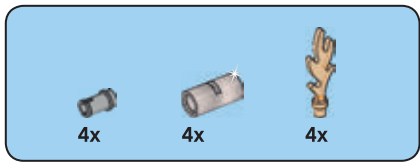
49



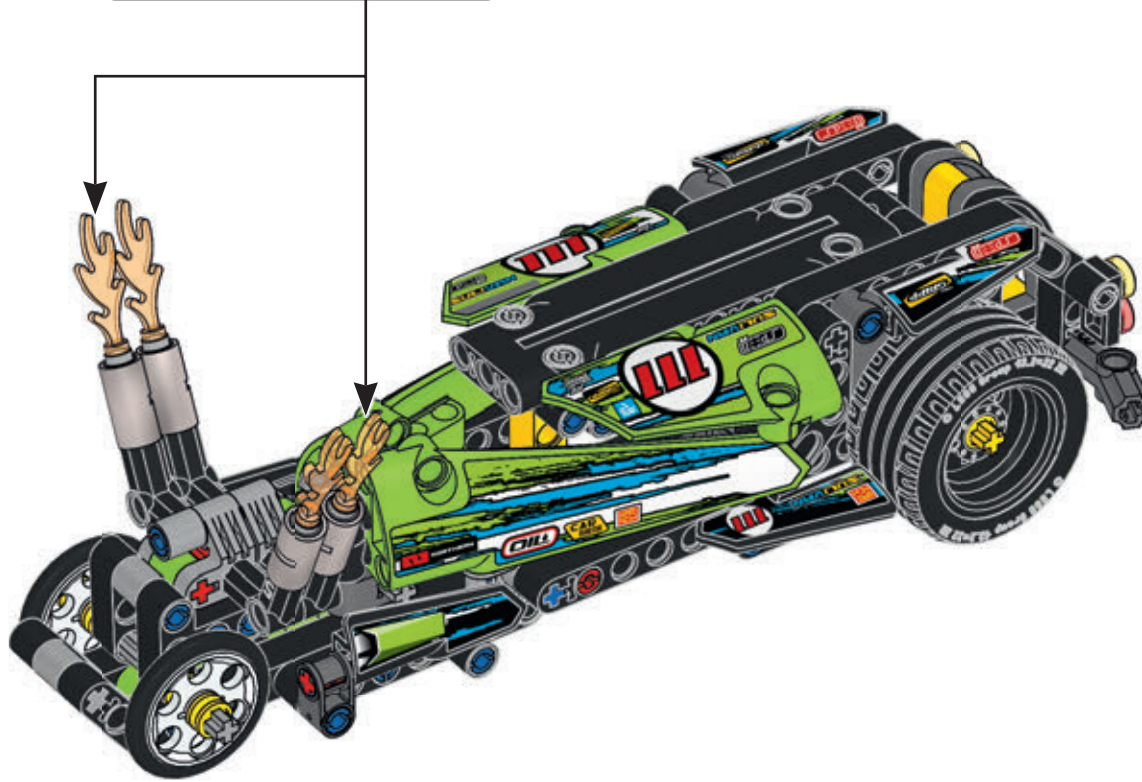
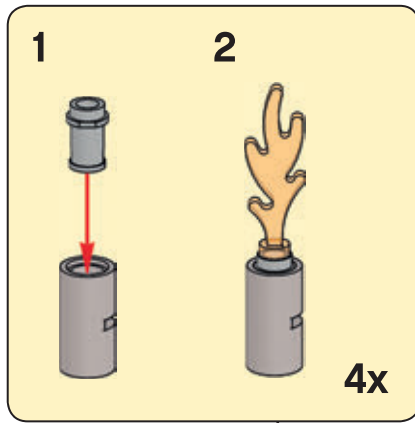


50





51





TECHNIC



